

OBSERVAÇÕES	REV. :	APPROBADO: RICARDO C.	PROYECTO: RAFAEL A.
	00	VIGENCIA: 12/01/2015	DESENHO: rafael.alves

REF	CÓD. ESTRUCTURA	TÍTULO	CANT.
1	02.35.001	TUERCA CÓNICA 5/8" NF	12
2	09.05.499	RUEDA AMX/ARRASTRE C/ NEUM. Y CÁMARA	2
3	02.28.052	TORNILLO ALLEN 1/4"X3.1/2"	3
4	02.38.008	ARANDELA DE PRESIÓN 1/4"	6
5	02.60.006	VÁLVULA DIVISORA DE FLUJO 50X50	1
6	02.33.020	TUERCA HEXAGONAL 1/4"	3
7	09.05.416	PIN DE ACOPLAMIENTO DE TRACCIÓN AEROMIX 1.1/4"X150MM	2
8	02.42.001	PIN ARGOLLA Ø7/16"X1.1/2"	17
9	09.13.242	PIN P/ FIJACIÓN DEL PISTÓN AEROMIX	2
10	09.05.414	PIN DEL CILINDRO Ø1.1/4"X130MM ZINCADO	2
11	09.13.422	CILINDRO HIDRÁULICO AMX/ADB - 290/340	2
12	09.13.286	SOPORTE DE LA RUEDA DERECHA C/CUBO	1
13	09.13.112	CHASIS/SOPORTE DE LA CUCHILLA AEROMIX 220	1
14	09.13.288	SOPORTE DE LA RUEDA IZQUIERDA AEROMIX C/CUBO	1
15	02.19.026	TORNILLO HEXAGONAL 5/16"X2.1/2"	4
16	09.13.167	EJE DEL SOP. DE LA RUEDA AEROMIX ZINCADO S/TRABAS	2
17	02.33.014	TUERCA HEXAGONAL 5/16" ZB	8
18	09.04.146	PIN LATERAL DEL SOP. DE LA CUCHILLA AEROMIX	4
19	02.33.054	TUERCA HEXAGONAL C/ INSERTO DE NYLÓN 3/4" UNC	16
20	09.09.128	PIN CENTRAL DEL SOP. DE LA RUEDA CUCHILLA AEROMIX	2
21	02.20.020	TORNILLO HEXAGONAL 3/4"X3" NC 10.9 ROSCA PARCIAL EN 1" ZB	16
22	09.13.285	SOPORTE DE LA CUCHILLA IZQUIERDA AEROMIX 220	1
23	09.13.519	CHAPA RETENEDORA REDONDA DEL EJE DE LA CUCHILLA AMX220/290/340	4
24	09.13.520	CHAPA RETENEDORA CUADRADA DEL EJE DE LA CUCHILLA AMX220/290/340	4
25	02.54.001	ENGRASADORA 1/4" (ALEMITE)	4
26	09.13.540	COJINETE AUTOCOMPENSADOR UC 310	4
27	02.52.039	RODAMIENTO BRM AUTOCOMPENSADOR UC 310	4
28	02.42.002	CONTRA PIN Ø1/4"X3"	4
29	09.13.518	TUERCA CASTILLO 2 MENOR AMX 220 290 340	4
30	09.13.539	TAPACUBOS PARA COJINETE UC 310 FUNDIDO	4
31	02.20.008	TORNILLO SEXTAVADO 5/8"X3" 10.9	16
32	02.33.016	TUERCA HEXAGONAL 5/8" PESADA	16
33	02.38.003	ARANDELA DE PRESIÓN Ø5/8" PESADA ZB	32
34	02.33.015	TUERCA HEXAGONAL 5/8" LIGERA	16
35	09.13.150	EJE DE LA CUCHILLA IZQ. AEROMIX 220 S/FIJADORES	1
36	09.13.201	CUCHILLA LIMPIADORA AEROMIX II S/FIJADORES	8
37	02.19.033	TORNILLO HEXAGONAL 5/8"X2" UNC RP 10.9 ZB	16
38	02.60.061	TORNILLO HEXAGONAL 1/2"X3"	2
39	09.13.130	DESCANSO AMX S/FIJADORES	2
40	02.33.023	TUERCA HEXAGONAL 1/2" PESADA	2
41	09.05.420	PIN DEL CILINDRO Ø1.1/4"X140MM ZINCADO	2
42	02.17.002	02.17.002 -Adhesivo IKEDA	1

REF	CÓD. ESTRUCTURA	TÍTULO	CANT.
43	02.17.015	02.17.015 -Adhesivo AMX/A	1
44	09.13.318	TRACCIÓN AEROMIX/ADOBADOR	1
45	09.13.179	ACOPLAMIENTO CENTRAL DEL BALANCÍN ADB/AMX	1
46	09.13.249	PIN TRABA DEL BALANCÍN ADB/AMX IZQ.	1
47	02.33.013	TUERCA HEXAGONAL 3/8" ZB	1
48	02.38.006	ARANDELA DE PRESIÓN Ø3/8"	
49	09.13.245	PIN TRABA CENTRAL DEL ACOPLAMIENTO ADB/AMX	1
50	02.19.021	TORNILLO HEXAGONAL 3/8"X3" - 10.9	1
51	09.13.248	PIN TRABA DEL BALANCÍN ADB/AMX DERECHO	1
52	09.13.016	BARRA CON ACOPLAMIENTO DEL BALANCÍN ADB/AMX	1
53	09.13.010	BALANCÍN COMPLETO C/PINES	1
54	09.10.253	PIN BRAZO SOPORTE RUEDA TRANSP. AF HD	1
55	09.13.024	TENSOR AEROMIX COMPLETO	1
56	09.13.143	EJE DE LA CUCHILLA DER. AEROMIX 220 S/FIJADORES	
57	09.13.284	SOPORTE DE LA CUCHILLA DERECHA AEROMIX 220	1
58	09.13.364	LASTRE DE CEMENTO 300 Kg AMX	2

OBSERVACIONES:

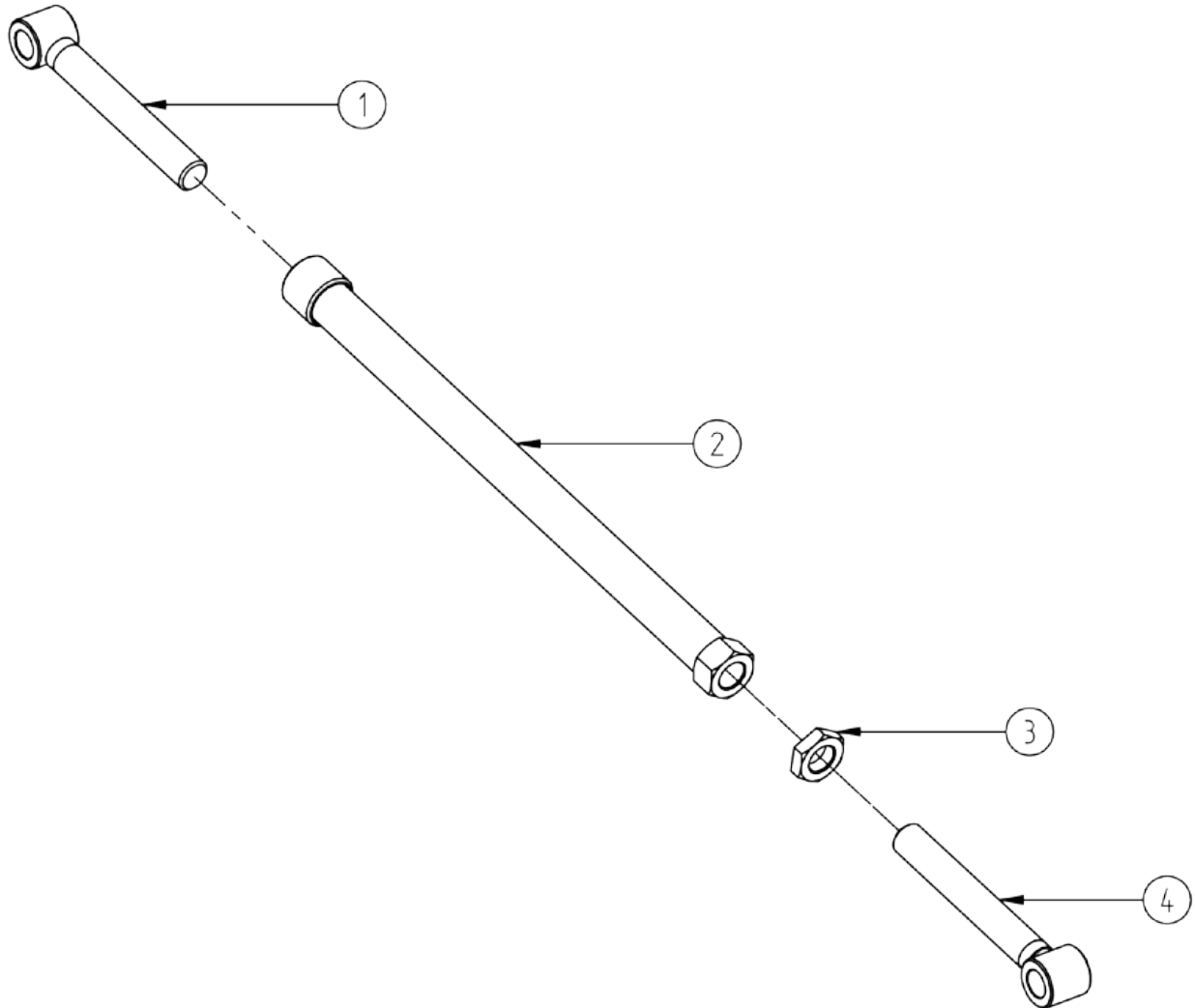
REV. :
00

APROBADO: RICARDO C.

PROYECTO: RAFAEL A.

VIGENCIA: 12/01/2015

DISEÑO: rafael.alves



REF	CÓD. ESTRUCTURA	TÍTULO	CANT.
1	09.13.280	ROSCA IZQUIERDA DEL TENSOR AEROMIX ORIFICIO Ø 32mm	1
2	09.13.027	BARRA TENSOR AEROMIX	1
3	09.05.233	CONTRA TUERCA Ø1.1/2" ZINCADA	1
4	09.05.516	ROSCA DERECHA DEL TENSOR-KIT DP 220	2

OBSERVACIONES:

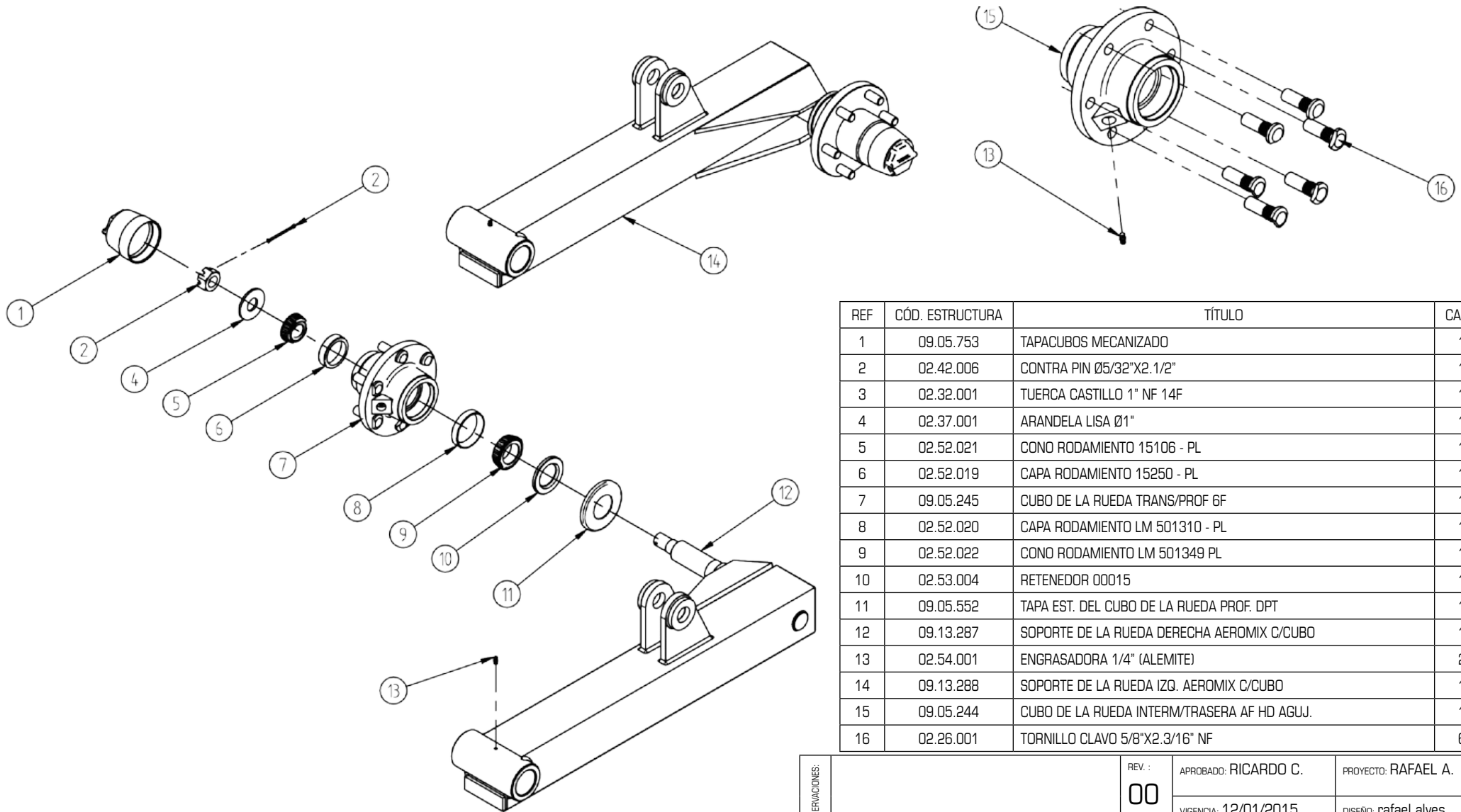
REV. :
00

APROBADO: RICARDO C.

PROYECTO: RAFAEL A.

VIGENCIA: 12/01/2015

DISENO: rafael.alves



REF	CÓD. ESTRUCTURA	TÍTULO	CANT.
1	09.05.753	TAPACUBOS MECANIZADO	1
2	02.42.006	CONTRA PIN Ø5/32"x2.1/2"	1
3	02.32.001	TUERCA CASTILLO 1" NF 14F	1
4	02.37.001	ARANDELA LISA Ø1"	1
5	02.52.021	CONO RODAMIENTO 15106 - PL	1
6	02.52.019	CAPA RODAMIENTO 15250 - PL	1
7	09.05.245	CUBO DE LA RUEDA TRANS/PROF 6F	1
8	02.52.020	CAPA RODAMIENTO LM 501310 - PL	1
9	02.52.022	CONO RODAMIENTO LM 501349 PL	1
10	02.53.004	RETENEDOR 00015	1
11	09.05.552	TAPA EST. DEL CUBO DE LA RUEDA PROF. DPT	1
12	09.13.287	SOPORTE DE LA RUEDA DERECHA AEROMIX C/CUBO	1
13	02.54.001	ENGRASADORA 1/4" (ALEMITE)	2
14	09.13.288	SOPORTE DE LA RUEDA IZQ. AEROMIX C/CUBO	1
15	09.05.244	CUBO DE LA RUEDA INTERM/TRASERA AF HD AGUJ.	1
16	02.26.001	TORNILLO CLAVO 5/8"x2.3/16" NF	6

OBSERVACIONES:

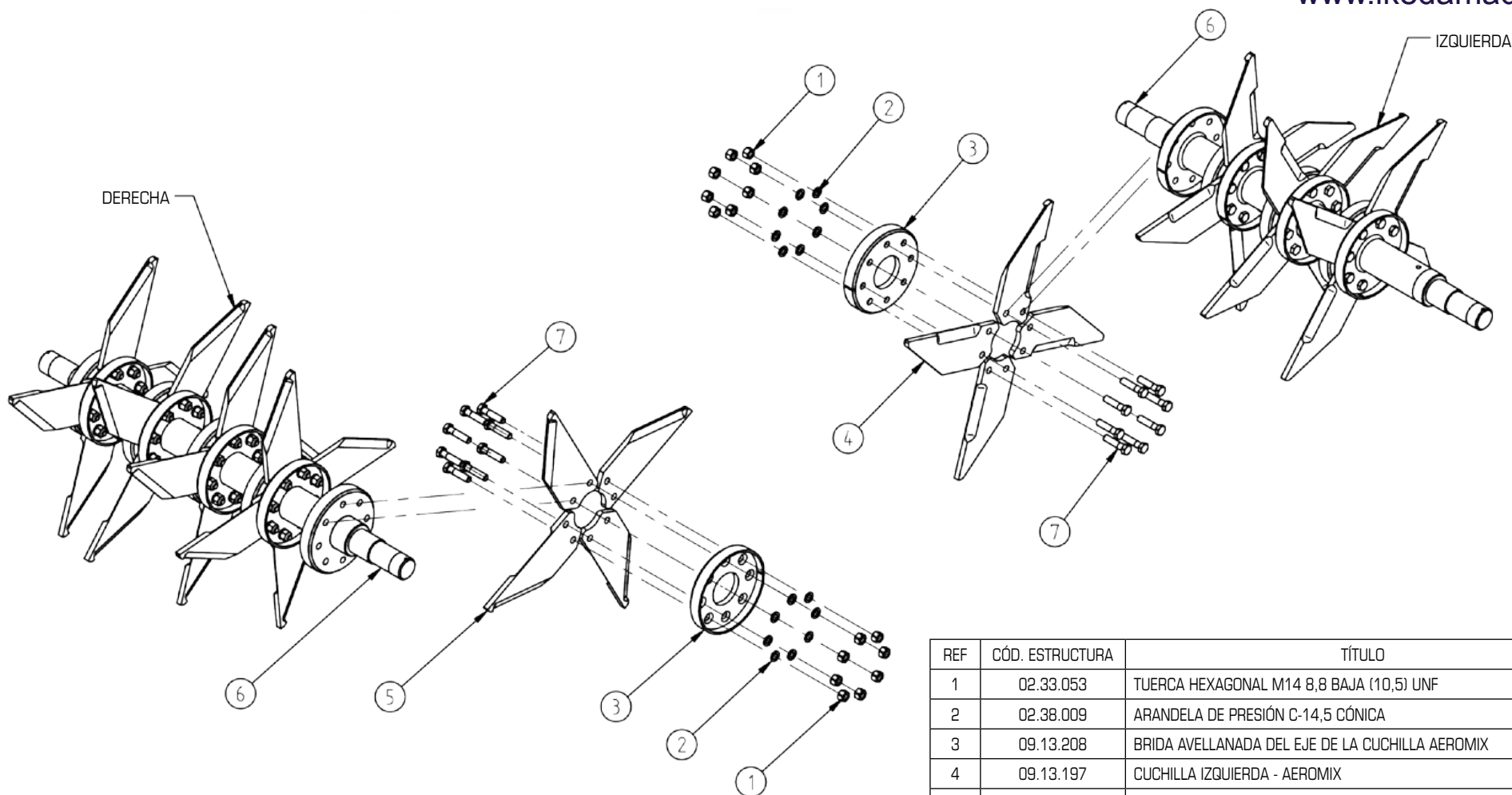
REV. :
00

APROBADO: RICARDO C.

PROYECTO: RAFAEL A.

VIGENCIA: 12/01/2015

DISEÑO: rafael.alves



REF	CÓD. ESTRUCTURA	TÍTULO	CANT.
1	02.33.053	TUERCA HEXAGONAL M14 8,8 BAJA (10,5) UNF	32
2	02.38.009	ARANDELA DE PRESIÓN C-14,5 CÓNICA	32
3	09.13.208	BRIDA AVELLANADA DEL EJE DE LA CUCHILLA AEROMIX	4
4	09.13.197	CUCHILLA IZQUIERDA - AEROMIX	16
5	09.13.195	CUCHILLA DERECHA - AEROMIX	16
6	09.13.148	EJE DE LA CUCHILLA DER. /IZQ. C/BRIDA AMX 220	2
7	02.20.016	TORNILLO HEXAGONAL M14X60MM' 8.8 MB	32

OBSERVACIONES:	REV. :	APROBADO: RICARDO C.	PROYECTO: RAFAEL A.
	00	VIGENCIA: 12/01/2015	DISEÑO: rafael.alves