

OBSERVAÇÕES:	REV. :	APROVADO: -	PROJETO: RAFAEL A.
	00	VIGÊNCIA: 12/05/16	DESENHO: rafael.alves

REF	CÓD. ESTRUTURA	TÍTULO	QTD.
1	09.07.063	Fuste Fusível Direito EB s/ Fixadores	1
2	02.38.003	Arruela de Pressão Ø5/8" Pezada ZB	2
3	02.33.015	Porca Sextavada 5/8"Leve	2
4	09.07.064	Fustre Fusível Esquerdo EB s/ Fixadores	1
5	02.19.036	Paraf. Sextavado 5/8"x3.1/2" RP 1.1/2"	2
6	02.20.021	Paraf. Sextavado 1"x3" NC 8.8 Rosca Parcial 1" ZB	2
7	02.33.060	Porca Sextavada c/ Inserto de Nylon 1" UNC (Baixa 19,5mm)	2
8	09.06.144	Lamina TD/HD Esquerda	1
9	02.24.003	Paraf. Lamina 1/2"x2.3/8" 10.9	6
10	02.24.001	Paraf. Lamina 1/2"x1.3/4" 12.9	2
11	09.06.142	Lamina TD/HD Direita	1
12	02.38.004	Arruela de Pressão Ø1/2" Pesada ZB	8
13	02.33.005	Porca Sextavada 1/2" BSW 12F Pesada	8
14	09.07.035	Chassi SMDP 1L	1
15	02.17.002	Adesivo IKEDA	1
16	02.17.037	Adesivo SMDP 1LF	1
17	02.42.001	Pino Argola Ø7/16"x1.1/2"	3
18	09.01.140	Pino do Engate 1"x140mm	3
19	09.05.501	Roda de Profundidade c/ Disco 20"	2
20	02.38.001	Arruela de Pressão Ø1" Pesada ZB	2
21	02.20.004	Paraf. Sextavado 1"x3.1/2" c/ Rosca Parcial UNC 10.9 ZB	2
22	09.05.608	Ponteira TD	2

OBSERVAÇÕES:

REV. :

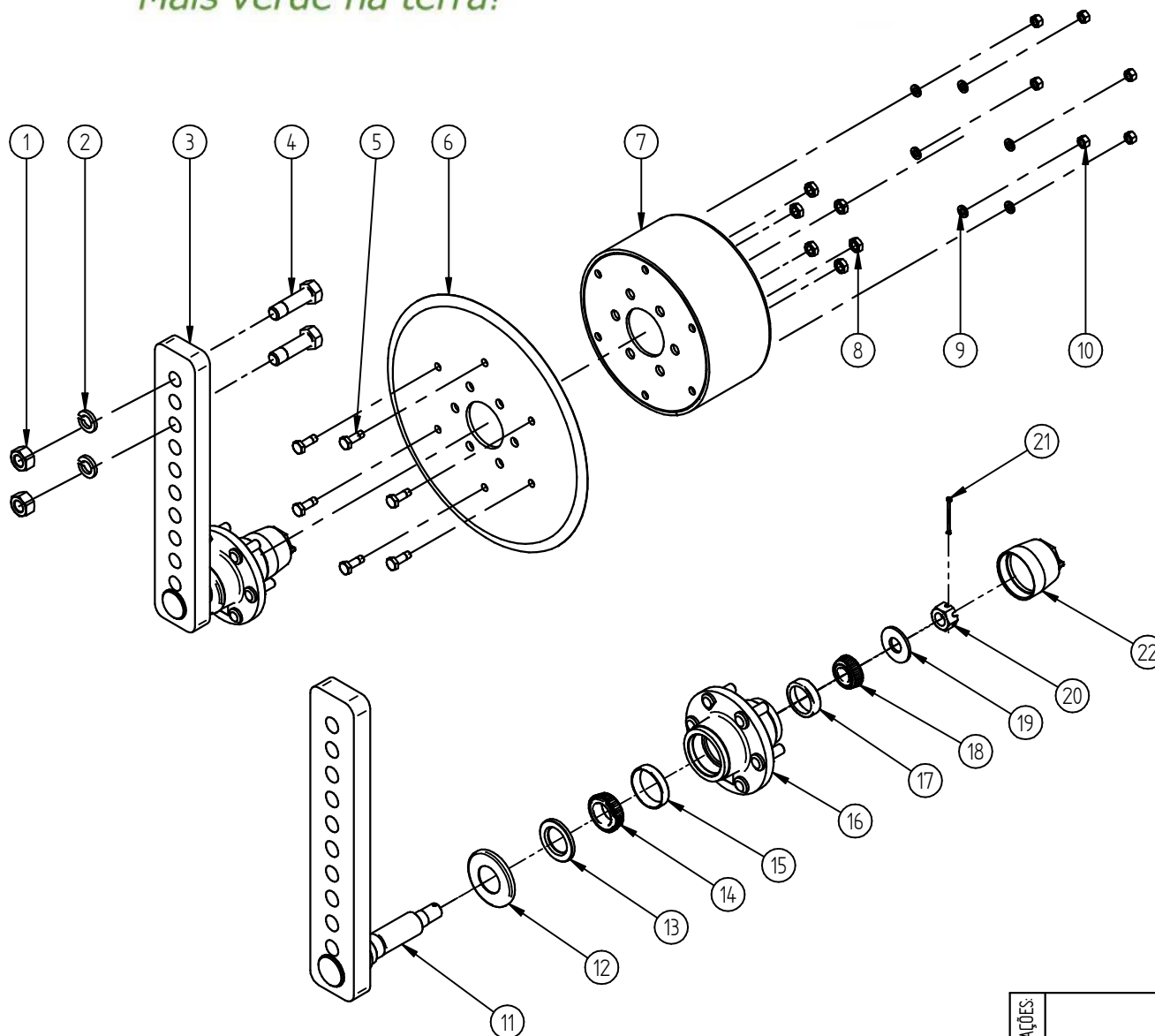
00

APROVADO: -

VIGÊNCIA: 12/05/16

PROJETO: RAFAEL A.

DESENHO: rafael.alves



REF	CÓD. ESTRUTURA	TÍTULO	QTD.
1	02.33.002	PORCA SEXTAVADA 1" PESADA	2
2	09.01.035	ARRUELA DE PRESSÃO Ø 1" ZINCADA	2
3	09.05.535	SUPORTE DA RODA DE PROFUNDIDADE C/ CUBO 6F	1
4	02.20.004	PARAF SEXTAVADO 1"X3.1/2" C/ ROSCA PARCIAL UNC 10.9 ZB	2
5	02.20.015	PARAF SEXTAVADO 1/2"X1.1/2" 13F 10,9 ZB	6
6	09.05.251	DISCO RETO 20" - 12 FUROS 1/4"	1
7	09.05.504	RODA DE PROFUNDIDADE S/ DISCO 20"	1
8	02.33.032	PORCA SEXTAVADA 5/8" NF LEVE	6
9	02.38.004	ARRUELA DE PRESSÃO Ø1/2" PESADA ZB	6
10	02.33.023	PORCA SEXTAVADA 1/2" 13F PESADA	6
11	09.05.540	SUPORTE DA RODA PROFUNDIDADE EB/DPT/TSM S/ CUBO 6F	1
12	09.05.552	TAMPA EST. DO CUBO DA RODA DE PROF. DPT	1
13	02.53.004	RETENTOR 00015	1
14	02.52.022	CONE ROLAMENTO LM 501349 PL	1
15	02.52.020	CAPA ROLAMENTO LM 501310 - PL	1
16	09.05.245	CUBO DA RODA TRANS/PROF 6F	1
17	02.52.019	CAPA ROLAMENTO 15250 - PL	1
18	02.52.021	CONE ROLAMENTO 15106 - PL	1
19	02.37.001	ARRUELA LISA Ø1"	1
20	02.32.012	PORCA CASTELO 1 NF 12 F	1
21	02.42.006	CONTRA PINO Ø5/32"X2.1/2"	1
22	09.05.753	CALOTA DO CUBO USINADA	1

OBSERVAÇÕES:

REV. : 00	APROVADO: - VIGÊNCIA: 12/05/16	PROJETO: RAFAEL A. DESENHO: rafael.alves
-----------	-----------------------------------	---