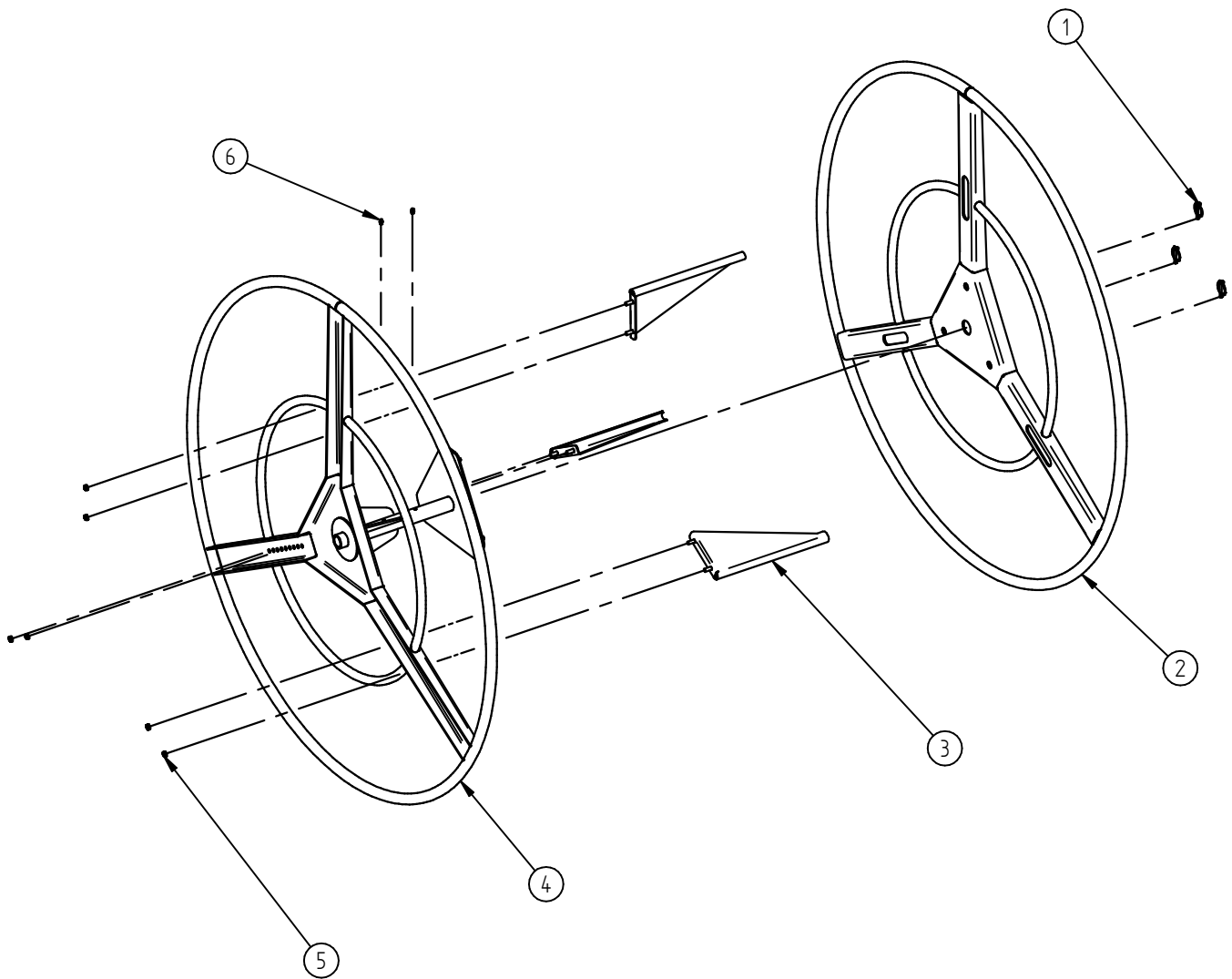


REF	CÓD. ESTRUTURA	TÍTULO	QTD.
1	02.28.051	PARAF ALLEN CABECA CHATA 1/4"X1/2"	5
2	09.07.178	BUCHA TRAVA DO ROLO TRILLER	1
3	09.07.315	ROLO MAIOR DO TRILLER 1.1/2" E 2"	1
4	09.07.224	SUPORTE PARA ROLO MAIOR TRILLER	1
5	02.28.051	PARAF ALLEN CABECA CHATA 1/4"X1/2"	4
6	08.07.022	KIT TRILLER PRENSA MANG. 1.1/2" E 2" COMPLETO	1
7	02.19.086	PARAF SEXTAVADO 1/4" x 1" ZP	2
8	09.07.217	PORTA FERRAMENTAS TRILLER	1
9	02.33.069	PORCA SEXTAVADA C/ INSERTO DE NYLON 1/4"	2
10	02.17.002	02.17.002 - ADESIVO IKEDA	2
11	09.01.152	PORCA SEXTAVADA 5/8" LEVE ZINCADA	2
12	02.38.003	ARRUELA DE PRESSÃO Ø5/8"	2
13	09.01.135	PARAF. SEXTAVADO 5/8" x 2.1/2" ZINCADO	2
14	09.01.198	RODA DE PROFUNDIDADE C/ SUPORTE (PADRÃO)	1
15	02.42.001	PINO ARGOLA Ø7/16"X1.1/2"	3
16	09.01.140	PINO DO ENGATE 1"X140MM	3
17	02.33.002	PORCA SEXTAVADA 1" PESADA	2
18	09.01.035	ARRUELA DE PRESSÃO Ø 1" ZINCADA	2
19	09.05.318	FAÇÃO COM DISCO DE 24" SEM FIXADORES	1
20	02.60.061	PARAFUSO SEXTAVADO 1/2"X3"	4
21	02.33.023	PORCA SEXTAVADA 1/2" 13F PESADA	4
22	09.07.176	PÉ DE APOIO DIANTEIRO TRILLER	2
23	09.07.175	PÉ DE APOIO TRASEIRO TRILLER	2
24	09.07.164	CHASSI TRILLER	1
25	02.20.072	PARAF SEXTAVADO 3/4"X1.1/4"	3
26	09.07.306	FUSTE TRILLER COMPLETO	1
27	02.20.004	PARAF SEXTAVADO 1"X3.1/2" C/ ROSCA PARCIAL UNC 10.9 ZB	1
28	02.19.015	PARAF SEXTAVADO 3/4"X4" NC 10.9	1
29	02.33.060	PORCA SEXTAVADA C/ INSERTO DE NYLON 1" UNC (IBAIXA 19.5MM)	1
30	02.33.054	PORCA SEXTAVADA C/ INSERTO DE NYLON 3/4" UNC	1

OBSERVAÇÕES:

REV. : APROVADO: -  
00 VIGÊNCIA: 10/07/14 PROJETO: RAFAEL A.  
DESENHO: rafael.alves



REF	CÓD. ESTRUTURA	TÍTULO	QTD.
1	02.42.017	PINO ARGOLA 7/32" X 1.1/2"	3
2	09.07.323	PROTEÇÃO MÓVEL DO ROLO MAIOR TRILLER	1
3	09.07.318	MÃO FRANCESA REGULÁVEL TRILLER ROLO MAIOR	3
4	09.07.322	PROTEÇÃO FIXA DO ROLO MAIOR TRILLER	1
5	02.33.064	PORCA SEXTAVADA COM INSERTO DE NYLON BX 3/8"	6
6	02.54.001	GRAXEIRA 1/4" (ALEMITE)	1

OBSERVAÇÕES:

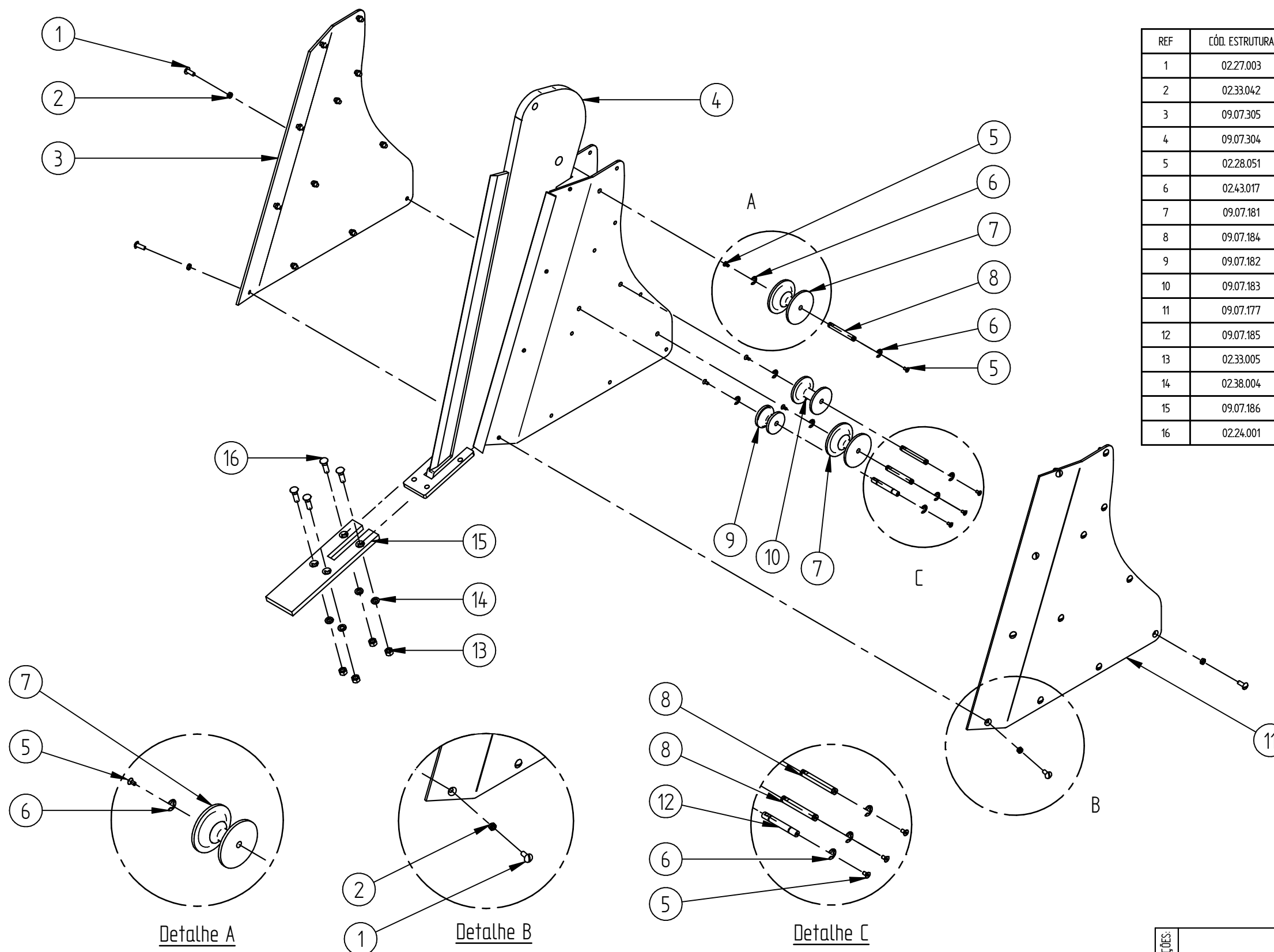
REV. :  
00

APROVADO: -

VIGÊNCIA: 10/07/14

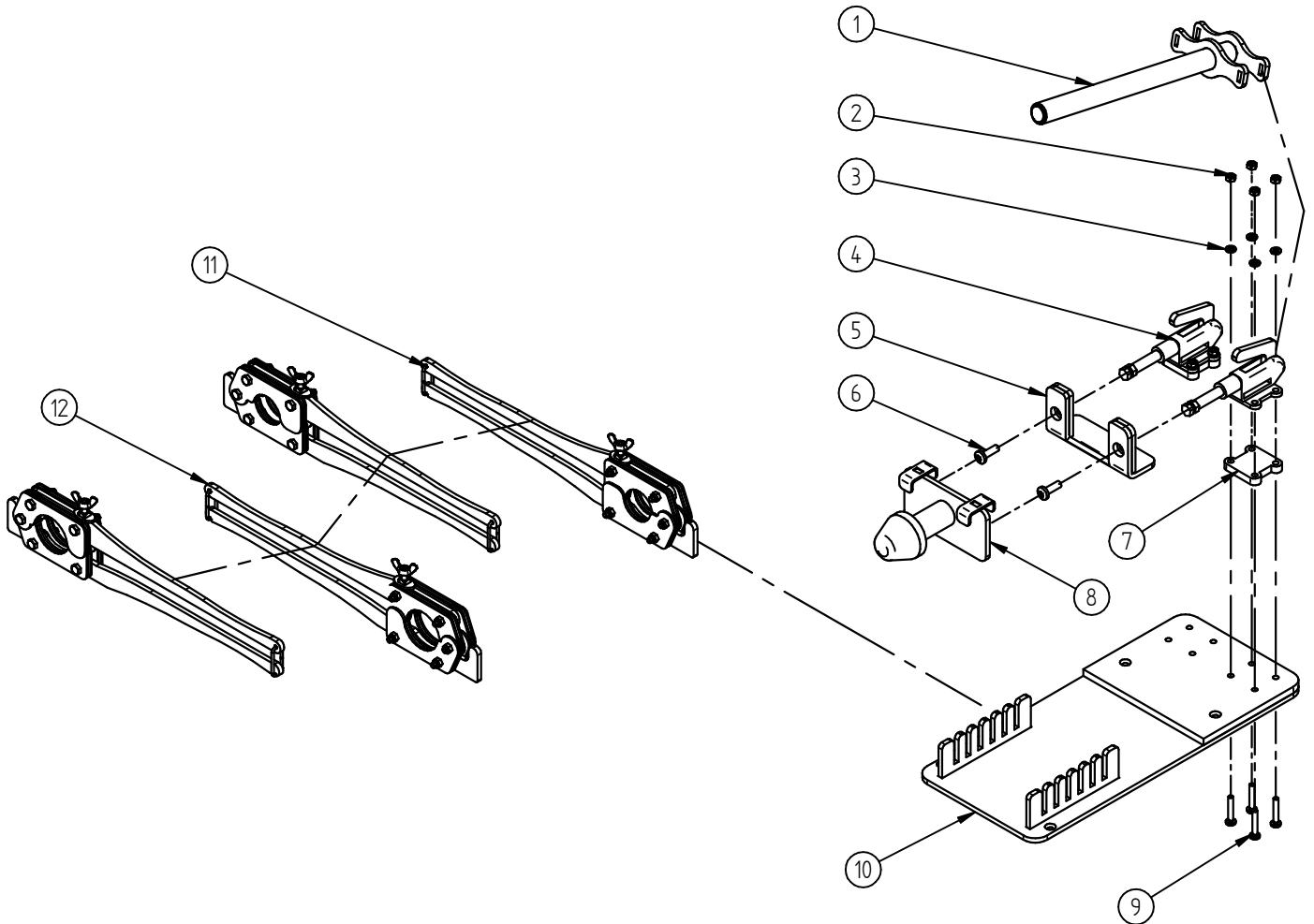
PROJETO: RAFAEL A.

DESENHO: rafael.alves



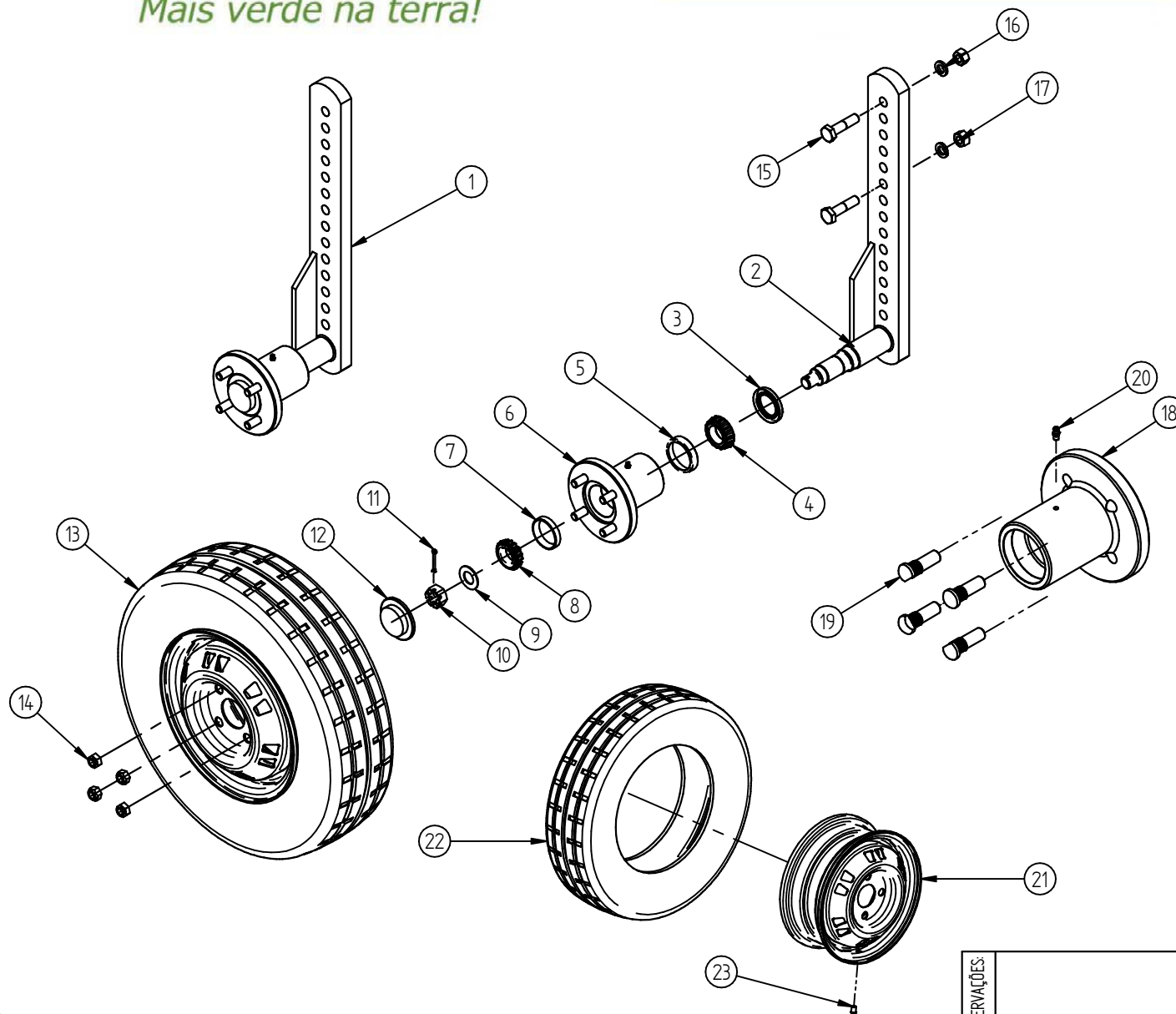
REF	CÓD. ESTRUTURA	TÍTULO	QTD.
1	02.27.003	PARAFUSO LENTILHA 3/8" x 1"	24
2	02.33.042	PORCA SEXTAVADA 3/8" BAIXA	24
3	09.07.305	PLACA POLIETILENO PARA CHAPA DE ESPELHAMENTO TRILLER ESQ.	1
4	09.07.304	FUSTE TRILLER COM CHAPA DE ESPELHAMANETO	1
5	02.28.051	PARAF ALLEN CABECA CHATA 1/4"X1/2"	8
6	02.43.017	ANEL TRAVA RS-12 INOX	8
7	09.07.181	ROLDANA PARA MANGUEIRA 3/4" A 2"	2
8	09.07.184	EIXO DA ROLDANA DO TRILLER	3
9	09.07.182	ROLDANA PARA MANGUEIRA 3/4" E 1"	1
10	09.07.183	ROLDANA PARA MANGUEIRA 1.1/2" E 2".	1
11	09.07.177	PLACA POLIETILENO PARA CHAPA DE ESPELHAMENTO TRILLER DIR.	1
12	09.07.185	EIXO DA ROLDANA MENOR DO TRILLER	1
13	02.33.005	PORCA SEXTAVADA 1/2" BSW 12F PESADA	4
14	02.38.004	ARRUELA DE PRESSÃO Ø1/2" PESADA ZB	4
15	09.07.186	PONTEIRA DO TRILLER	1
16	02.24.001	PARAF LAMINA 1/2"X1.3/4" 12,9 ROSCA TOTAL	4

OBSERVAÇÕES:	REV. :	APROVADO: -	PROJETO: RAFAEL A.
	00	VIGÊNCIA: 10/07/14	DESENHO: rafael.alves



REF	CÓD. ESTRUTURA	TÍTULO	QTD.
1	09.07.230	CABO DO PRENSA MANGUEIRA 1.1/2" E 2"	1
2	02.33.031	PORCA SEXTAVADA M6	8
3	02.38.008	ARRUELA DE PRESSÃO 1/4"	8
4	02.40.016	GRANPO TORPEDO 95070	2
5	09.07.233	SUPORTE DE PRENSAGEM DA MANGUEIRA 1.1/2" E 2"	1
6	02.22.047	PARAF PN PH MQ M8X25 MM	2
7	09.07.226	CALÇO DO TORPEDO PRENSA MANG. 1.1/2" E 2"	2
8	09.07.236	ALARGADOR PRENSA MANGUEIRA 1.1/2" E 2"	1
9	02.22.069	PARAF FENDA PHILLIPS MQ M6x25	8
10	09.07.239	BASE SUPORTE PRENSA MANGUEIRA SOLDADA 1.1/2" E 2"	1
11	09.07.276	ALICATE PARA PRENSA MANG. TRILLER 1.1/2"	2
12	09.07.254	ALICATE PARA PRENSA MANG. TRILLER 2"	2

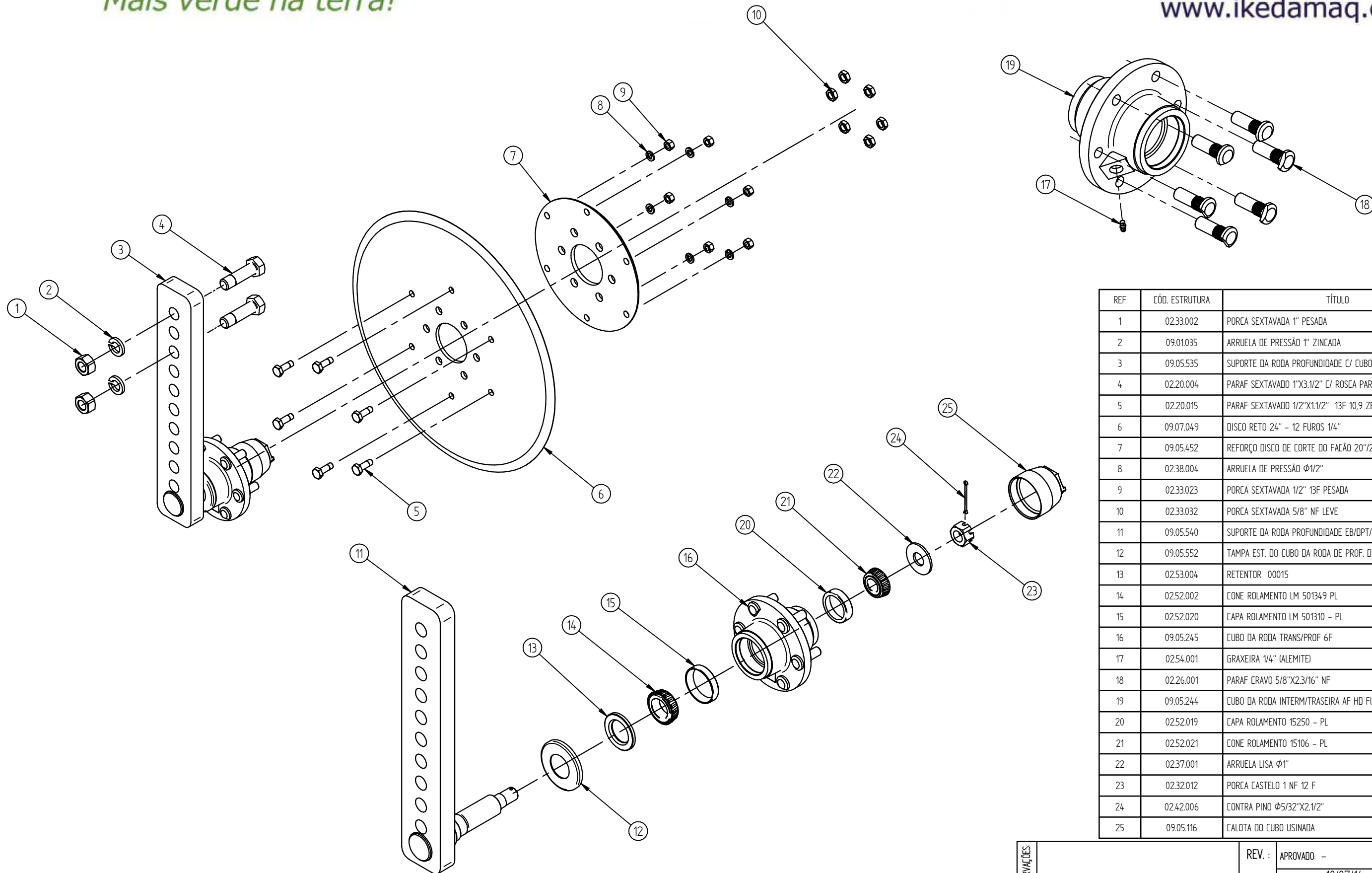
OBSERVAÇÕES:	REV. : 00	APROVADO: - VIGÊNCIA: 10/07/14	PROJETO: RAFAEL A. DESENHO: rafael.alves
--------------	-----------	-----------------------------------	---



REF	CÓD. ESTRUTURA	TÍTULO	QTD.
1	09.01.059	BRAÇO DA RODA C/ CUBO ARADO PADRÃO	1
2	09.01.060	BRAÇO DA RODA MR	1
3	02.53.002	RETENTOR 110 BAG	1
4	02.52.017	CONE 48548 - PL	1
5	02.52.015	CAPA 48510 - PL	1
6	09.01.097	CUBO DE RODA PROF. MF/HD 4 FUROS	1
7	02.52.016	CAPA 67010 - PL	1
8	02.52.018	CONE 67048 - PL	1
9	02.37.012	ARRUELA LISA $\phi$ 7/8"	1
10	02.32.007	PORCA CASTELO 7/8"	1
11	02.42.004	CONTRA PINO $\phi$ 5/32"X1.1/2"	1
12	09.01.209	TAMPA DO CUBO RODA DE PROF. 4F	1
13	09.01.196	RODA ARO 13 - 4 FUROS C/ PNEU E BICO	1
14	02.35.002	PORCA CÔNICA 9/16"	4
15	02.20.014	PARAF. SEXTAVADO 5/8" LEVE ZINCADO	2
16	09.01.034	ARRUELA DE PRESSÃO $\phi$ 5/8"	2
17	09.01.152	PORCA SEXTAVADA 5/8" LEVE ZINCADA	2
18	09.01.098	CUBO RODA PROF. MF/HD 4 FUROS	1
19	02.26.002	PARAFUSO CRAVO 9/16"X1.3/4"	4
20	02.54.001	GRAXEIRA 1/4" (ALEMITE)	1
21	09.01.195	RODA ARO 13 - 4 FUROS C/ FUROS ALARGADOS	1
22	02.51.001	PNEU 6.45 - 13	1
23	02.51.010	BICO P/ PENU S/ CAMARA	1

OBSERVAÇÕES:

REV. :	APROVADO: -	PROJETO: RAFAEL A.
00	VIGÊNCIA: 10/07/14	DESENHO: rafael.alves



REF	CÓD. ESTRUTURA	TÍTULO	QTD.
1	02.33.002	PORCA SEXTAVADA 1" PESADA	2
2	09.01.035	ARRUELA DE PRESSÃO 1" ZINCADA	2
3	09.05.535	SUPORTE DA RODA PROFUNDIDADE C/ CUBO 6F	1
4	02.20.004	PARAF SEXTAVADO 1"X3.1/2" C/ ROSCA PARCIAL UNC 10.9 ZB	2
5	02.20.015	PARAF SEXTAVADO 1/2"X1.1/2" 13F 10,9 ZB	6
6	09.07.049	DISCO RETO 24" - 12 FUROS 1/4"	1
7	09.05.452	REFORÇO DISCO DE CORTE DO FACÃO 20"X24"	1
8	02.38.004	ARRUELA DE PRESSÃO Ø1/2"	6
9	02.33.023	PORCA SEXTAVADA 1/2" 13F PESADA	6
10	02.33.032	PORCA SEXTAVADA 5/8" NF LEVE	6
11	09.05.540	SUPORTE DA RODA PROFUNDIDADE EB/DPT/TSM SEM CUBO 6F	1
12	09.05.552	TAMPA EST. DO CUBO DA RODA DE PROF. OPT	1
13	02.53.004	RETENTOR 00015	1
14	02.52.002	CONE ROLAMENTO LM 501349 PL	1
15	02.52.020	CAPA ROLAMENTO LM 501310 - PL	1
16	09.05.245	CUBO DA RODA TRANS/PROF 6F	1
17	02.54.001	GRAXEIRA 1/4" (ALEMITE)	1
18	02.26.001	PARAF CRAVO 5/8"X2.3/16" NF	6
19	09.05.244	CUBO DA RODA INTERM/TRASEIRA AF HD FURADO	1
20	02.52.019	CAPA ROLAMENTO 15250 - PL	1
21	02.52.021	CONE ROLAMENTO 15106 - PL	1
22	02.37.001	ARRUELA LISA Ø1"	1
23	02.32.012	PORCA CASTELO 1 NF 12 F	1
24	02.42.006	CONTRA PINO Ø5/32"X2.1/2"	1
25	09.05.116	CALOTA DO CUBO USINADA	1

OBSERVAÇÕES:	REV. :	APROVADO: -	PROJETO: RAFAEL A.
	00	VIGÊNCIA: 10/07/14	DESENHO: rafaelalves