

Caixa para AMX ADB290

PAG. 1 DE 5	REV. :
PROJETO: User	
DESENHO: Ricardo C. Marini	

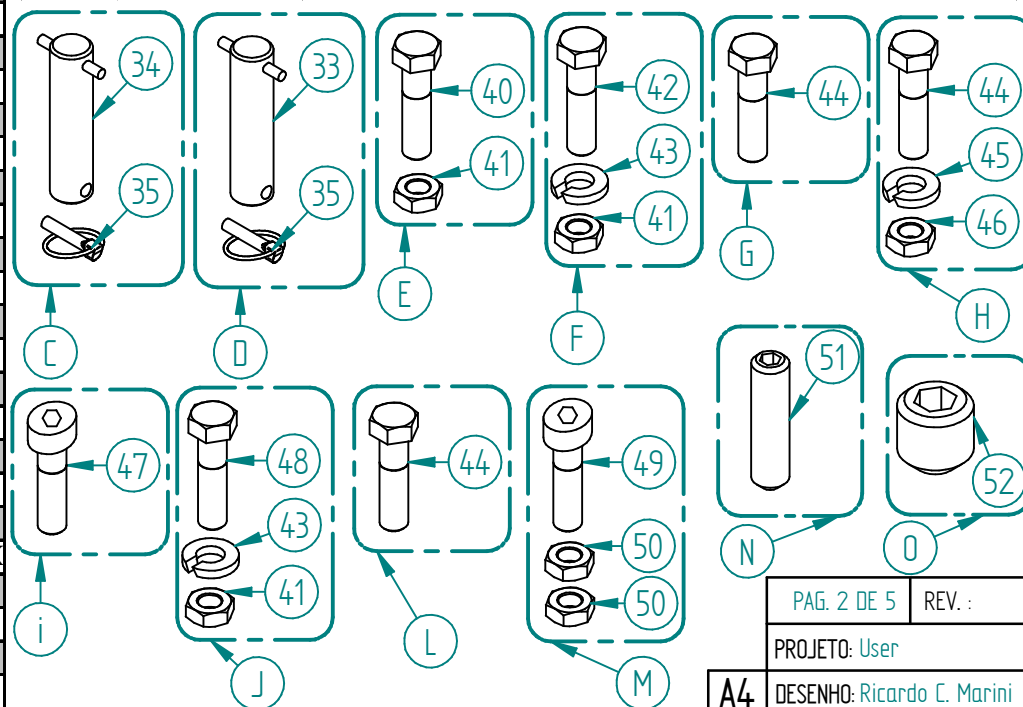
A4



Caixa para AMX ADB290

ITEM	CÓDIGO	DENOMINAÇÃO
001 -	25.03.01.883	Engate com caixa Inferior/Superior
002 -	20.03.02.287	Tampa da caixa do depósito de adubo direita
003 -	20.03.01.293	Tampa da caixa do depósito de adubo esquerda
004 -	20.03.02.288	Tampa da caixa do depósito de sementes direita
005 -	20.03.01.294	Tampa da caixa do depósito de sementes esquerda
006 -	25.03.01.918	Chapa do contra peso lateral
007 -	25.03.01.944	Chapa do contra peso central
008 -	20.03.01.298	Barra de união das torres
009 -	25.03.01.949	Chapa Espalhadora de sementes
010 -	25.03.01.952	Chapa para espalhar adubo
011 -	25.03.01.950	Travessa da chapa espalhadora de adubo
012 -	20.03.01.305	Proteção do conjunto de engrenagens
013 -	02.00.10.001	Motor hidraulico
014 -	02.02.08.007	Valvula controladora de fluxo
015 -	25.03.01.853	Eixo do motor
016 -	25.03.01.852	Cubo do motor
017 -	02.05.01.033	Rolamento 6205
018 -	25.03.01.843	Engrenagem 10 dentes ASA 50 C/ reforço
019 -	25.03.01.846	Engrenagem 12 dentes asa 50/1"
020 -	25.03.01.848	Engrenagem 30 dentes ASA 50
021 -	20.03.01.308	Eixo do mexedor
022 -	20.03.01.132	Mexedor direito
023 -	20.03.01.129	Mexedor esquerdo
024 -	20.03.01.304	Tampa p/ vedação
025 -	25.03.01.925	Feltro da tampa P/ vedação
026 -	02.05.02.004	Mancal Flange S4
027 -	02.05.01.023	Rolamento P/mancal 1030-1 3/16"
028 -	20.03.02.292	Engrenagem 12 dentes ASA 50/1 1/4"
029 -	25.03.01.946	Fixador central do contra peso da caixa
030 -	20.03.02.289	Corrente P/ engrenagens 10/30 KIT ADB AMX
031 -	20.03.02.290	Corrente P/ engrenagens 12/12 curta KIT ADB AMX
032 -	20.03.02.291	Corrente para engrenagens 12/12 longa KIT AMX
033 -	25.03.06.096	Pino 1 1/4" x 150mm
034 -	25.03.05.301	Pino 1 1/4" x 140mm
035 -	02.01.30.001	Pino argola 7/16" x 1 1/2"

036 -	25.03.01.942	Descanso Kit ADB/AMX
037 -	02.02.06.038	Adaptador JIC 7/8" x 7/8"
038 -	25.03.01.850	Mangueira hidraulica simples ADB/AMX
039 -	25.03.01.851	Mangueira hidraulica C/ valvula ADB/AMX
040 -	02.01.02.005	Parafuso sextavado 1/2" x 3"
041 -	02.01.15.005	Porca sextavada 1/2" pesada
042 -	02.01.01.004	Parafuso sextavado 1/2" x 2"
043 -	02.01.24.004	Arruela de pressão 1/2"
044 -	02.01.01.076	Parafuso sextavado 5/16" x 3/4" UNC
045 -	02.01.24.007	Aruela de presão 5/16"
046 -	02.01.15.014	Porca sextavada 5/16"
047 -	20.03.01.326	Parafuso allen 5/16" x 5/8" zincado
048 -	02.01.01.035	Parafuso sextavado 3/8" x 1 1/2"
049 -	02.01.08.104	Parafuso allen cabeça cilindrica M5 x 100 (fusivel)
050 -	02.01.15.029	Porca sextavada M5
051 -	02.01.99.061	Parafuso allen s/ cabeça 3/8" x 1/2"
052 -	02.01.08.055	Parafuso allen s/cabeça 1/4" x 1/2"



PAG. 2 DE 5 REV. :

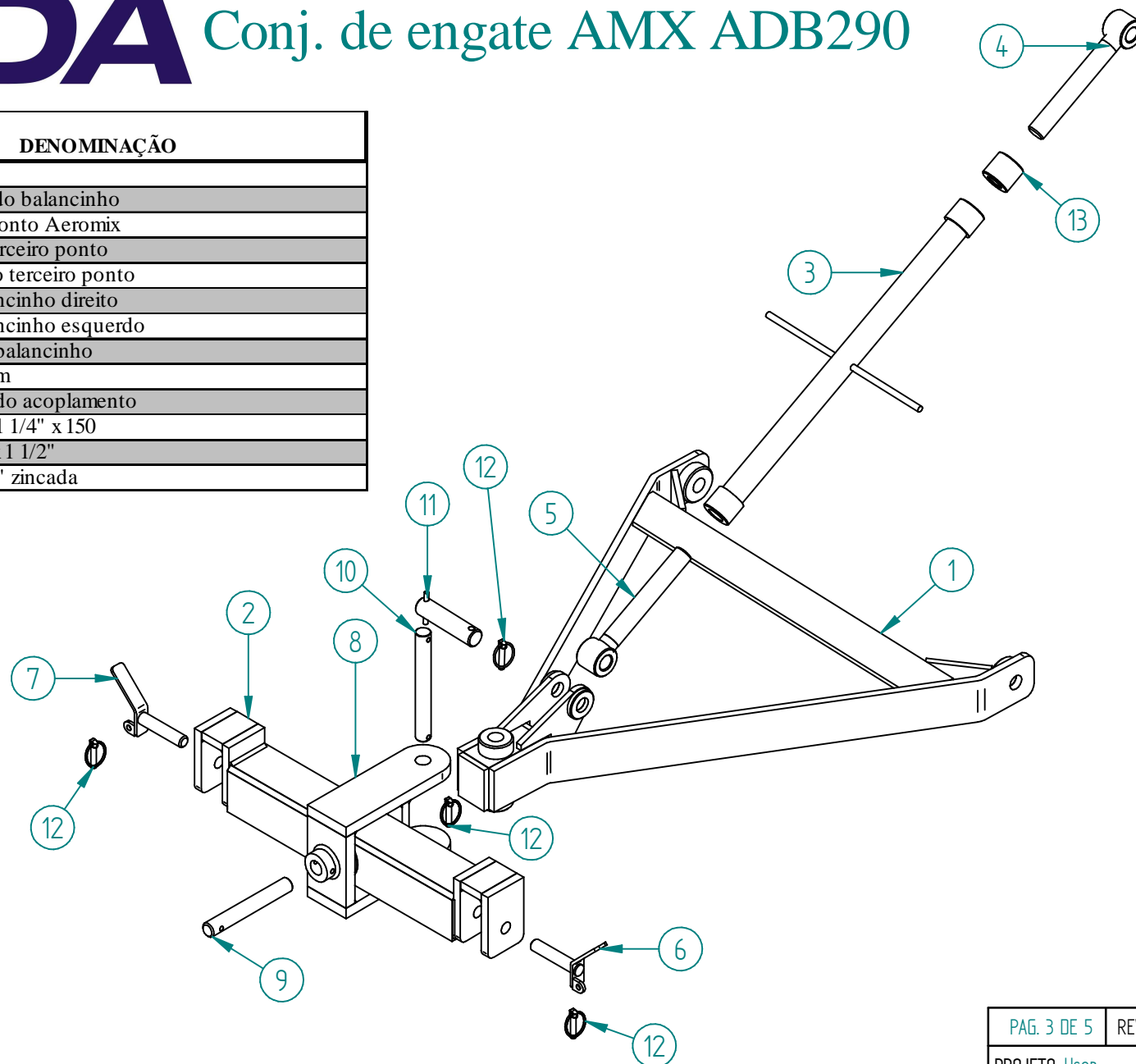
PROJETO: User

A4 DESENHO: Ricardo C. Marini

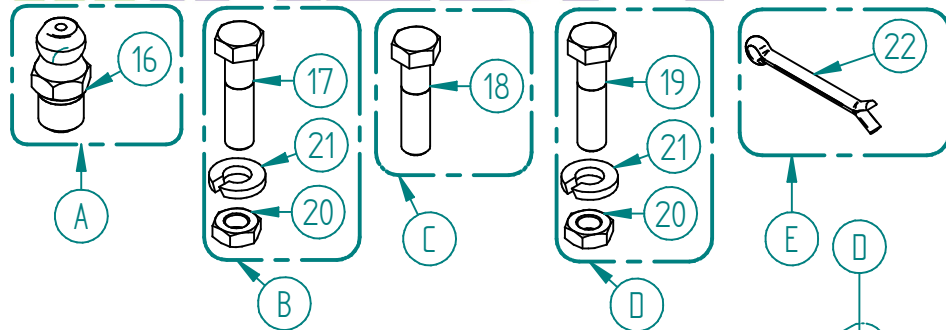


Conj. de engate AMX ADB290

ITEM	CÓDIGO	DENOMINAÇÃO
001 -	25.03.06.942	Tração Aeromix
002 -	25.03.06.951	Barra com engate do balancinho
003 -	25.03.05.421	Barra do terceiro ponto Aeromix
004 -	25.03.05.457	Rosca direita do terceiro ponto
005 -	25.03.05.953	Rosca esquerda do terceiro ponto
006 -	25.03.06.868	Pino trava do balancinho direito
007 -	25.03.06.869	Pino trava do balancinho esquerdo
008 -	25.03.06.957	Engate central do balancinho
009 -	25.03.05.275	Pino 1 1/4" x 230mm
010 -	25.03.06.869	Pino trava central do acoplamento
011 -	25.03.05.436	Pino eng. Tração 1 1/4" x 150
012 -	02.01.30.001	Pino argola 7/16" x 1 1/2"
013 -	25.03.01.350	Contra porca 1 1/2" zincada

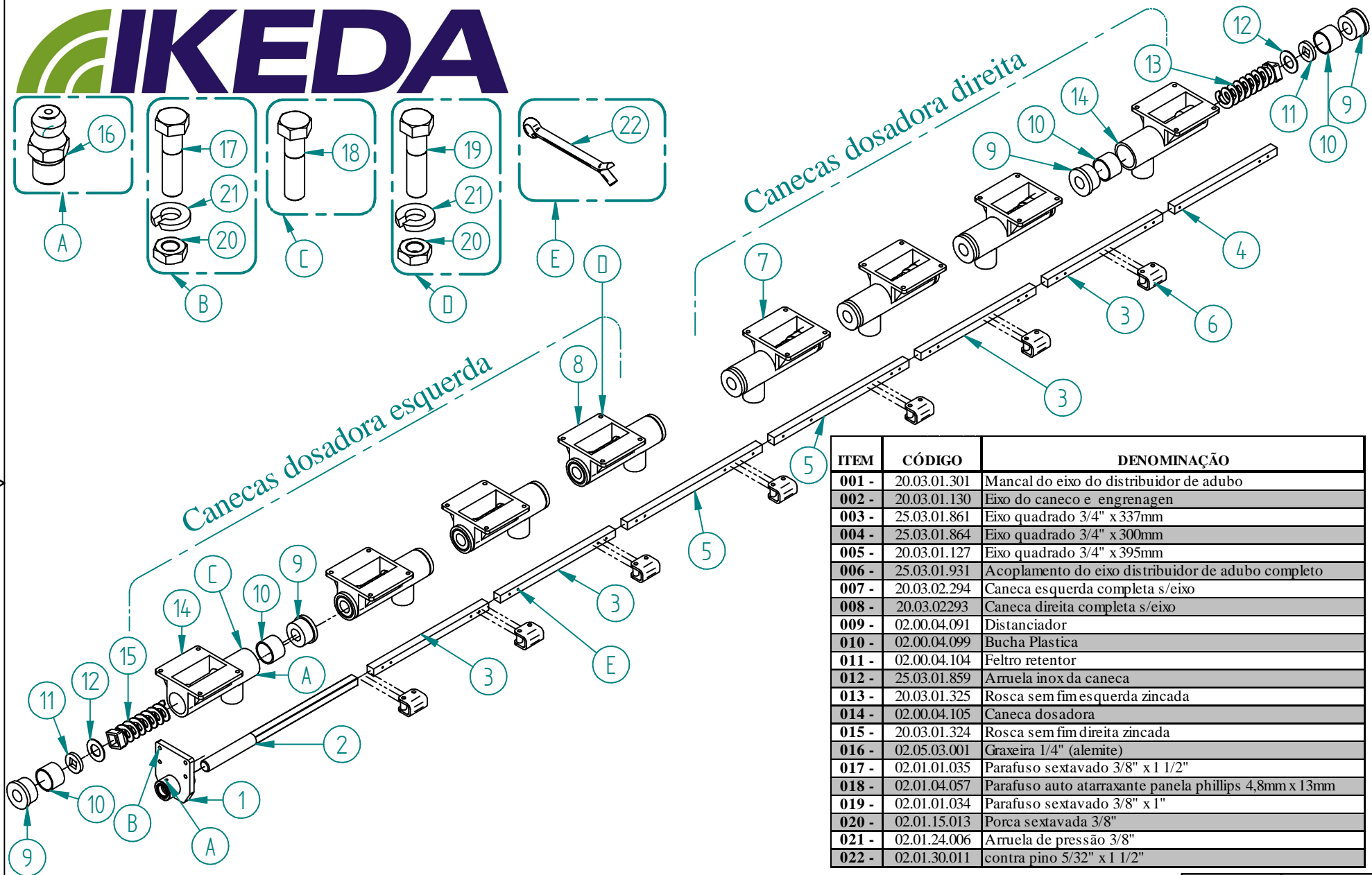


PAG. 3 DE 5	REV. :
PROJETO: User	
A4	DESENHO: Ricardo C. Marini



Canecas dosadora direita

Canecas dosadora esquerda



ITEM	CÓDIGO	DENOMINAÇÃO
001 -	20.03.01.301	Mancal do eixo do distribuidor de adubo
002 -	20.03.01.130	Eixo do caneco e engrenagen
003 -	25.03.01.861	Eixo quadrado 3/4" x 337mm
004 -	25.03.01.864	Eixo quadrado 3/4" x 300mm
005 -	20.03.01.127	Eixo quadrado 3/4" x 395mm
006 -	25.03.01.931	Acoplamento do eixo distribuidor de adubo completo
007 -	20.03.02.294	Caneca esquerda completa s/eixo
008 -	20.03.02.293	Caneca direita completa s/eixo
009 -	02.00.04.091	Distanciador
010 -	02.00.04.099	Bucha Plastica
011 -	02.00.04.104	Feltro retentor
012 -	25.03.01.859	Arruela inox da caneca
013 -	20.03.01.325	Rosca sem fim esquerda zincada
014 -	02.00.04.105	Caneca dosadora
015 -	20.03.01.324	Rosca sem fim direita zincada
016 -	02.05.03.001	Graxeira 1/4" (alemite)
017 -	02.01.01.035	Parafuso sextavado 3/8" x 1 1/2"
018 -	02.01.04.057	Parafuso auto atarraxante panela phillips 4,8mm x 13mm
019 -	02.01.01.034	Parafuso sextavado 3/8" x 1"
020 -	02.01.15.013	Porca sextavada 3/8"
021 -	02.01.24.006	Arruela de pressão 3/8"
022 -	02.01.30.011	contra pino 5/32" x 1 1/2"

Conj. do distr. de Adubo AMX ADB290 ← A

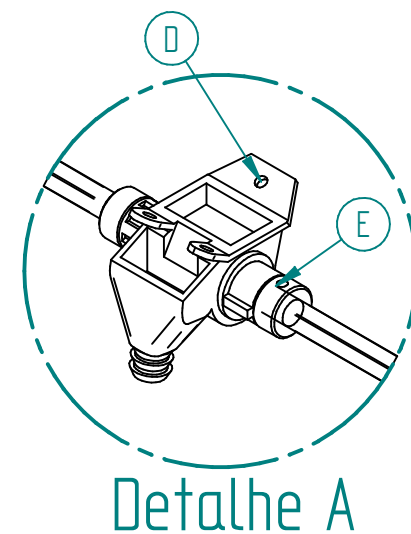
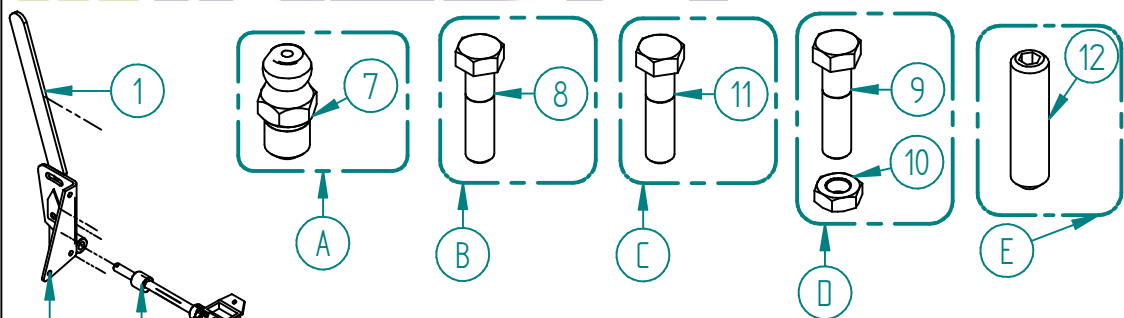
PAG. 4 DE 5 REV. :

PROJETO: User

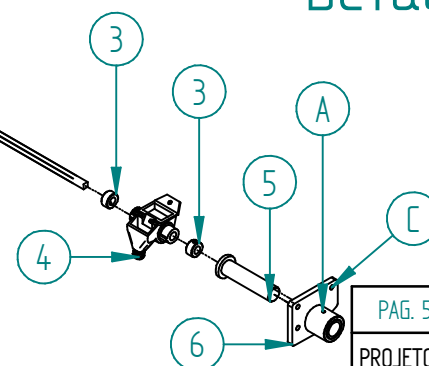
A4 DESENHO: Ricardo C. Marini



Conj. do distr. de semente AMX ADB290 ← B



ITEM	CÓDIGO	DENOMINAÇÃO
001 -	25.03.01.870	Alavanca do eixo distribuidor de sementes Compl.
002 -	20.03.01.296	Eixo do distribuidor de sementes
003 -	25.03.01.704	Buchinha do distribuidor de sementes
004 -	02.00.04.103	Distribuidor semente c/buchas
005 -	25.03.01.928	Eixo do acoplamento do distribuidor de sementes
006 -	20.03.01.297	Mancal do eixo do distribuidor de sementes
007 -	02.05.03.001	Graxeira 1/4" (alemite)
008 -	02.01.01.076	Parafuso sextavado 5/16" x 3/4"
009 -	02.01.01.021	Parafuso sextavado 3/16" x 1/2"
010 -	02.01.15.009	Porca sextavada 3/16"
011 -	02.01.01.044	Parafuso 5/16" x 1"
012 -	02.01.08.055	Parafuso allen 1/4" x 1/2" UNC s/cabeça



PAG. 5 DE 5	REV. :
PROJETO: User	
DESENHO: Ricardo C. Marini	

A4