

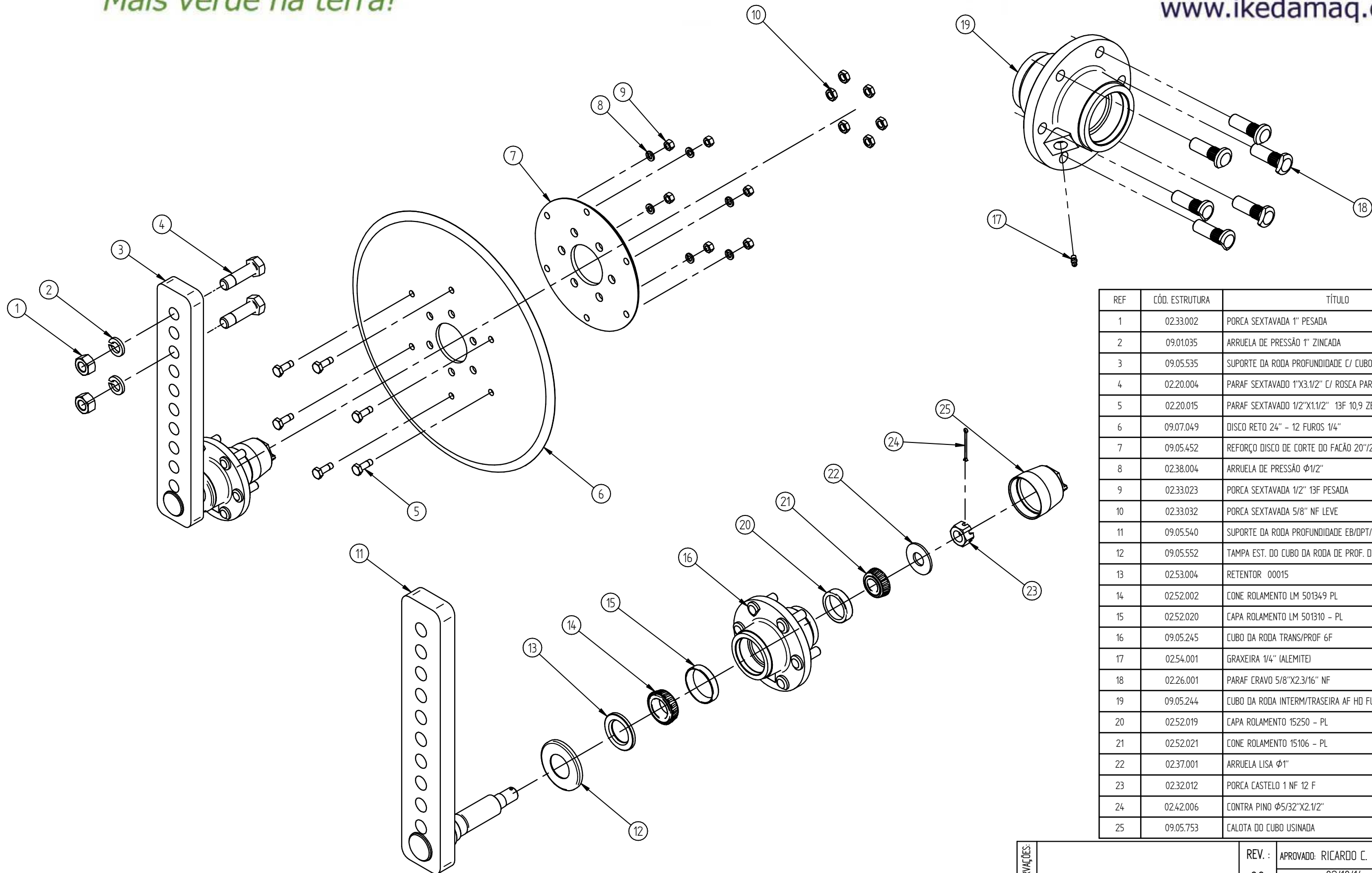
OBSERVAÇÕES:	REV. :	APROVADO: RICARDO C.	PROJETO: RAFAEL A.
	00	VIGÊNCIA: 02/10/14	DESENHO: rafael.alves

REF	CÓD. ESTRUTURA	TÍTULO	QTD.
1	09.02.093	SHOCK CONTROL AIV S/ BASE INF.	3
2	02.19.015	PARAF SEXTAVADO 3/4"X4" NC 10.9	3
3	02.33.054	PORCA SEXTAVADA C/ INSERTO DE NYLON 3/4" UNC	9
4	02.33.060	PORCA SEXTAVADA C/ INSERTO DE NYLON 1" UNC (BAIXA 19,5MM)	6
5	09.05.080	BASE INFERIOR DO SHOCK - CONTROL EB/DPT	3
6	02.20.020	PARAF SEXTAVADO 3/4"X3" NC 10.9 ROSCA PARCIAL 1" ZB	6
7	02.20.004	PARAF SEXTAVADO 1"X3.1/2" C/ ROSCA PARCIAL UNC 10.9 ZB	9
8	02.19.036	PARAF SEXTAVADO 5/8"X3.1/2" RP 1 1/2"	3
9	02.37.010	ARRUELA LISA Ø5/8"	6
10	02.33.052	PORCA SEXTAVADA C/ INSERTO DE NYLON 5/8" NC	5
11	02.20.003	PARAF SEXTAVADO 1"X4" C/ 1" DE ROSCA 10,9 ZB	3
12	09.05.333	FUSTE DUPLO MOLA EB- S/ FIXADORES	3
13	02.24.001	PARAF LAMINA 1/2"X1.3/4" 12,9 ROSCA TOTAL	6
14	02.24.003	PARAF LAMINA 1/2"X2.3/8" 10,9 RP	18
15	09.05.348	LAMINA MB DIREITA	3
16	02.38.004	ARRUELA DE PRESSÃO Ø1/2" PESADA ZB	24
17	02.33.005	PORCA SEXTAVADA 1/2" BSW 12F PESADA	24
18	02.24.001	PARAF LAMINA 1/2"X1.3/4" 12,9 ROSCA TOTAL	6
19	09.05.350	LAMINA MB ESQUERDA	3
20	02.17.030	02.17.030 - ADESIVO EB M	1
21	02.42.001	PINO ARGOLA Ø7/16"X1.1/2"	6
22	09.05.414	PINO DO CILINDRO Ø1.1/4"X130mm ZINCADO	1
23	09.06.235	CILINDRO HIDRÁULICO EB/DPT 275/330MA 270/320MA	1
24	02.19.039	PARAF SEXTAVADO 5/8"X5"	2
25	09.05.266	EIXO DO SUPORTE DA RODA COM PORCA DE 5/8" EB/DPT - M/A	2
26	02.54.001	GRAXEIRA 1/4" (ALEMITE)	2
27	09.05.536	SUPORTE DA RODA EB-275 F/A C/ CUBO	1
28	09.05.420	PINO DO CILINDRO Ø1.1/4"X140mm ZINCADO	2
29	09.05.405	PARAFUSO DE REGULAGEM DPT-320 M/A COMPLETO	2
30	09.05.235	CONTRA PORCA Ø2" ZINCADO	2
31	09.05.499	RODA AMX/ARRASTE C/ PNEU E CAMERA	2
32	02.35.001	PORCA CÔNICA 5/8" NF	6
33	09.05.289	ENGATE GIRATÓRIO KIT ARRASTE COMPLETO	1
34	09.05.565	TRAÇÃO DPT-320 M/A	1
35	09.05.308	ESTICADOR KIT EB/DPT 275-330 M/A COMPLETO	1
36	09.01.140	PINO DO ENGATE 1"X140mm	3
37	09.05.318	FACÃO COM DISCO DE 24" S/ FIXADORES	3
38	09.01.035	ARRUELA DE PRESSÃO Ø 1" ZINCADA	6
39	02.33.002	PORCA SEXTAVADA 1" PESADA	6
40	02.17.002	02.17.002 - ADESIVO IKEDA	1
41	09.05.210	CHASSI EB-275/EB-330 M/A	1
42	02.17.003	02.17.003 - ADESIVO SHOCK CONTROL	1

REF	CÓD. ESTRUTURA	TÍTULO	QTD.
43	09.05.335	FUSTE EB/M ESQUERDA S/ FIXADORES	1
44	02.20.009	PARAF SEXTAVADO 7/8"X3" 10,9 ROSCA INTEIRA	3
45	02.33.022	PORCA SEXTAVADA 7/8" UNC LEVE	3

OBSERVAÇÕES:

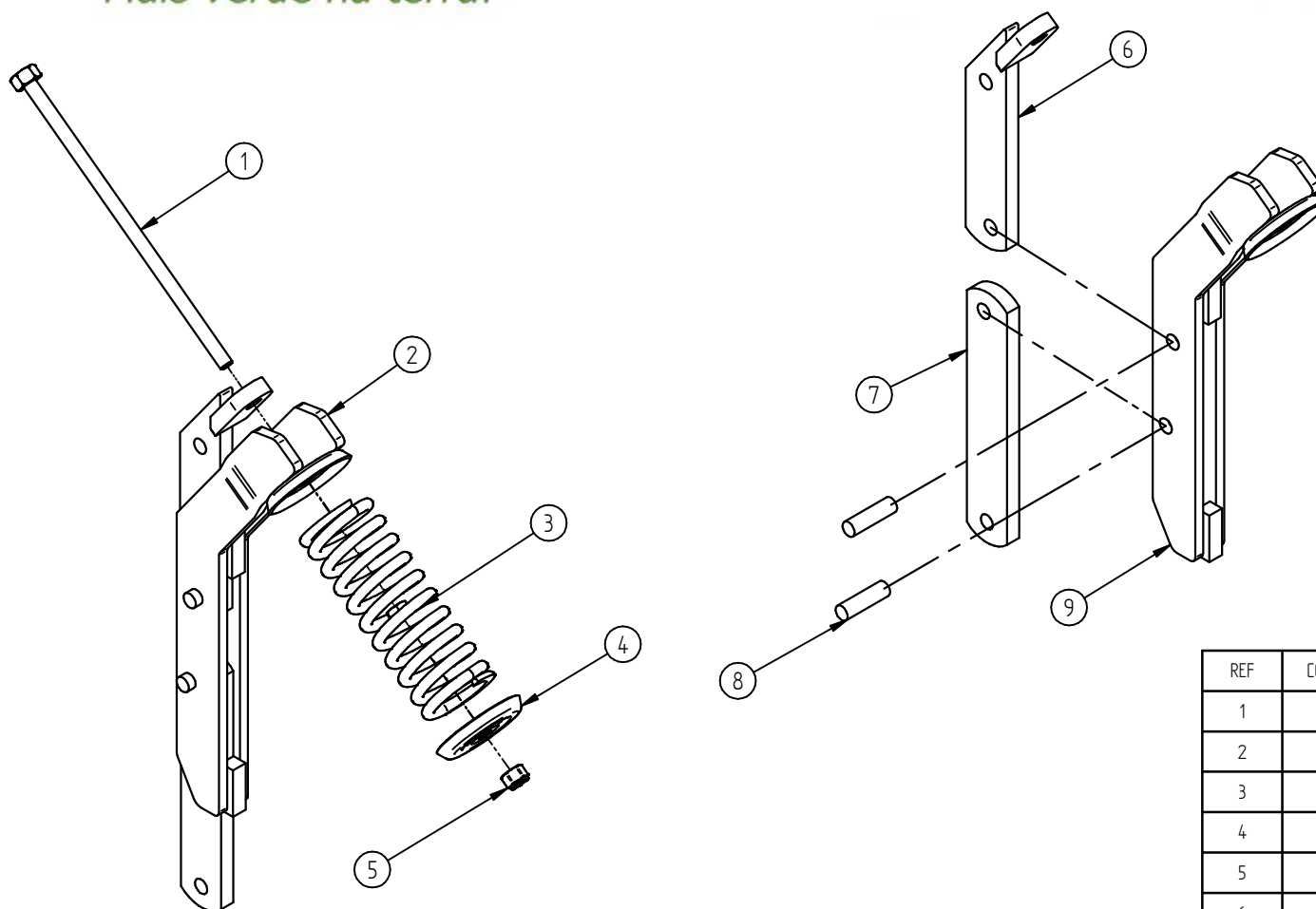
REV. :	APROVADO: RICARDO C.	PROJETO: RAFAEL A.
00	VIGÊNCIA: 02/10/14	DESENHO: rafael.alves



REF	CÓD. ESTRUTURA	TÍTULO	QTD.
1	02.33.002	PORCA SEXTAVADA 1" PESADA	2
2	09.01.035	ARRUELA DE PRESSÃO 1" ZINCADA	2
3	09.05.535	SUPORTE DA RODA PROFUNDIDADE C/ CUBO 6F	1
4	02.20.004	PARAF SEXTAVADO 1"X3.1/2" C/ ROSCA PARCIAL UNC 10.9 ZB	2
5	02.20.015	PARAF SEXTAVADO 1/2"X1.1/2" 13F 10,9 ZB	6
6	09.07.049	DISCO RETO 24" - 12 FUROS 1/4"	1
7	09.05.452	REFORÇO DISCO DE CORTE DO FACÃO 20"x24"	1
8	02.38.004	ARRUELA DE PRESSÃO Ø1/2"	6
9	02.33.023	PORCA SEXTAVADA 1/2" 13F PESADA	6
10	02.33.032	PORCA SEXTAVADA 5/8" NF LEVE	6
11	09.05.540	SUPORTE DA RODA PROFUNDIDADE EB/DPT/TSM SEM CUBO 6F	1
12	09.05.552	TAMPA EST. DO CUBO DA RODA DE PROF. OPT	1
13	02.53.004	RETENTOR 00015	1
14	02.52.002	CONE ROLAMENTO LM 501349 PL	1
15	02.52.020	CAPA ROLAMENTO LM 501310 - PL	1
16	09.05.245	CUBO DA RODA TRANS/PROF 6F	1
17	02.54.001	GRAXEIRA 1/4" (ALEMITE)	1
18	02.26.001	PARAF CRAVO 5/8"X2.3/16" NF	6
19	09.05.244	CUBO DA RODA INTERM/TRASEIRA AF HD FURADO	1
20	02.52.019	CAPA ROLAMENTO 15250 - PL	1
21	02.52.021	CONE ROLAMENTO 15106 - PL	1
22	02.37.001	ARRUELA LISA Ø1"	1
23	02.32.012	PORCA CASTELO 1 NF 12 F	1
24	02.42.006	CONTRA PINO Ø5/32"X2.1/2"	1
25	09.05.753	CALOTA DO CUBO USINADA	1

OBSERVAÇÕES:

REV. : 00
 APROVADO: RICARDO C.
 VIGÊNCIA: 02/10/14
 PROJETO: RAFAEL A.
 DESENHO: rafael.alves



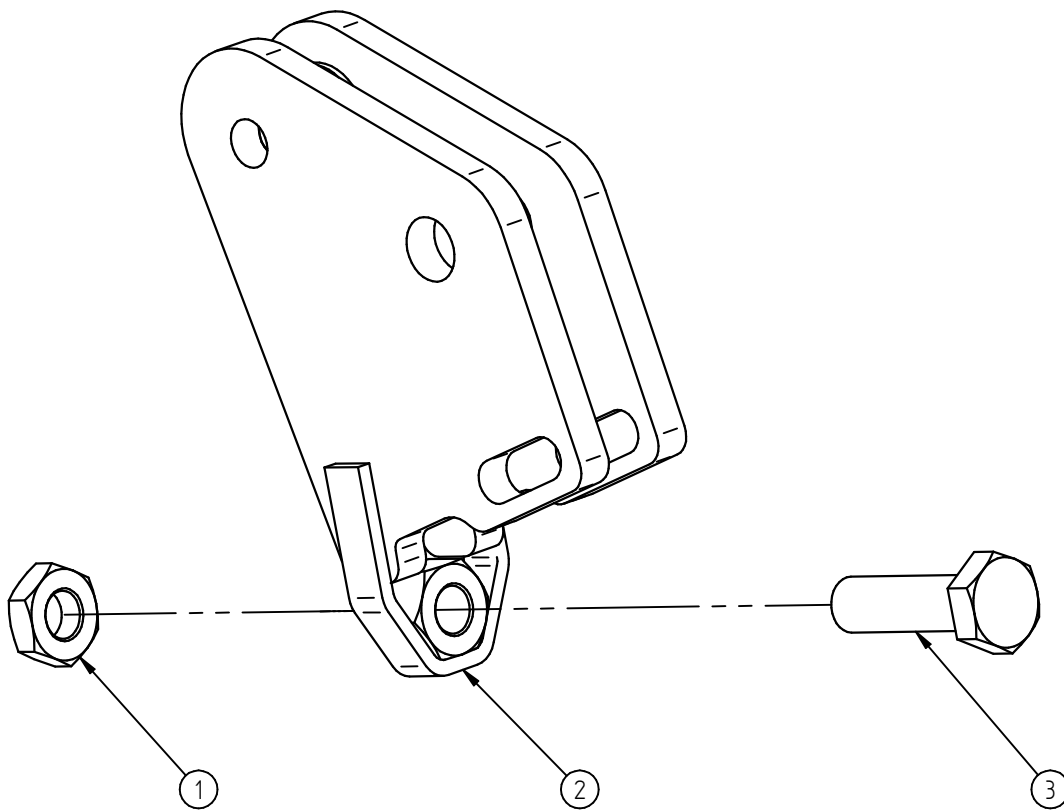
REF	CÓD. ESTRUTURA	TÍTULO	QTD.
1	09.02.071	GUIA DA MOLA SHOCK-CONTROL	1
2	09.02.022	BRAÇO DO SHOCK-CONTROL (PADRÃO)	1
3	09.02.075	MOLA PARA FUSTE 3534 PINTADO	1
4	09.02.042	CHAPA DA MOLA SHOCK-CONTROL	1
5	02.33.052	PORÇA SEXTAVADA COM INSERTO DE NYLON 5/8" NC	1
6	09.02.028	BRAÇO SUPERIOR SHOCK CONTROL	1
7	09.02.024	BRAÇO INFERIOR SHOCK CONTROL	1
8	09.02.078	PINO DO BRAÇO DO SHOCK CONTROL TEMPERADO S/ USINAGEM	2
9	09.02.027	BRAÇO INTERMEDIARIO DIRT/ESQ. SHOCK CONTROL	1

OBSERVAÇÕES:

REV. :
00

APROVADO: RICARDO C.
VIGÊNCIA: 02/10/14

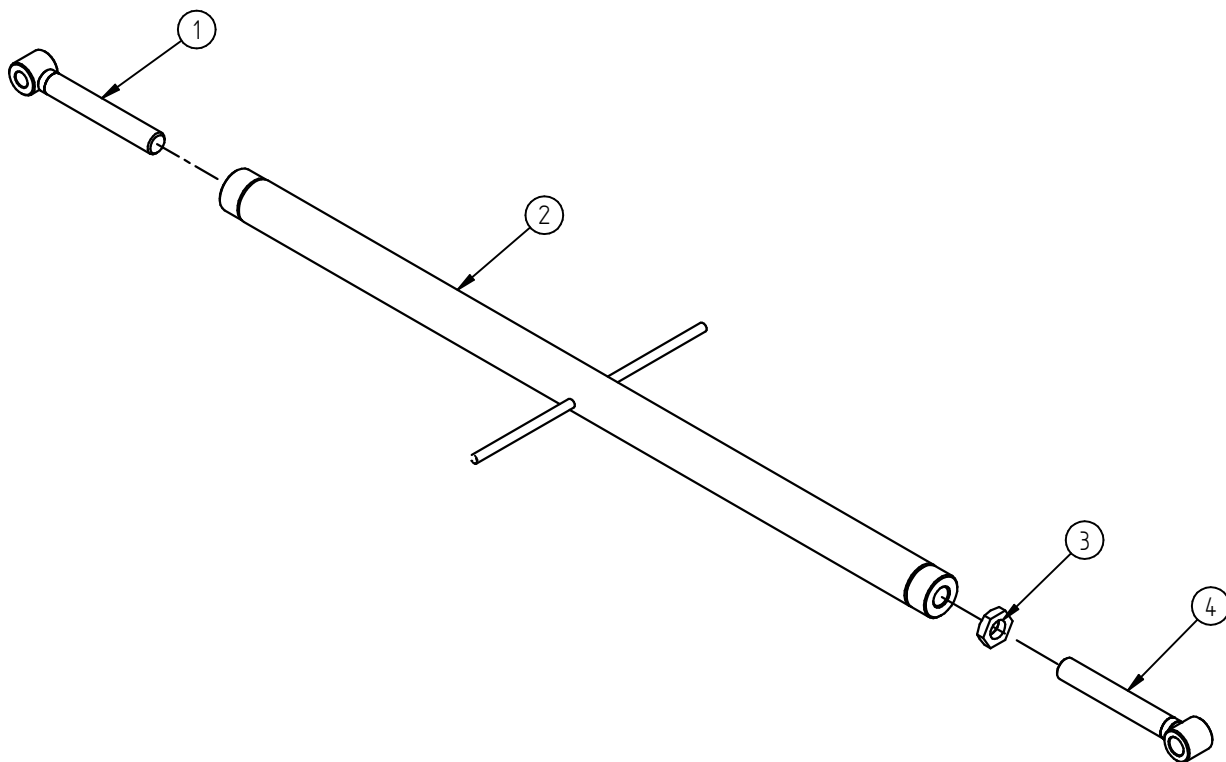
PROJETO: RAFAEL A.
DESENHO: rafael.alves



REF	CÓD. ESTRUTURA	TÍTULO	QTD.
1	02.33.022	PORCA SEXTAVADA 7/8" UNC LEVE	1
2	09.05.080	BASE INFERIOR DO SHOCK - CONTROL EB/DPT	1
3	02.20.009	PARAF SEXTAVADO 7/8"X3" 10,9 ROSCA INTEIRA	1

OBSERVAÇÕES:

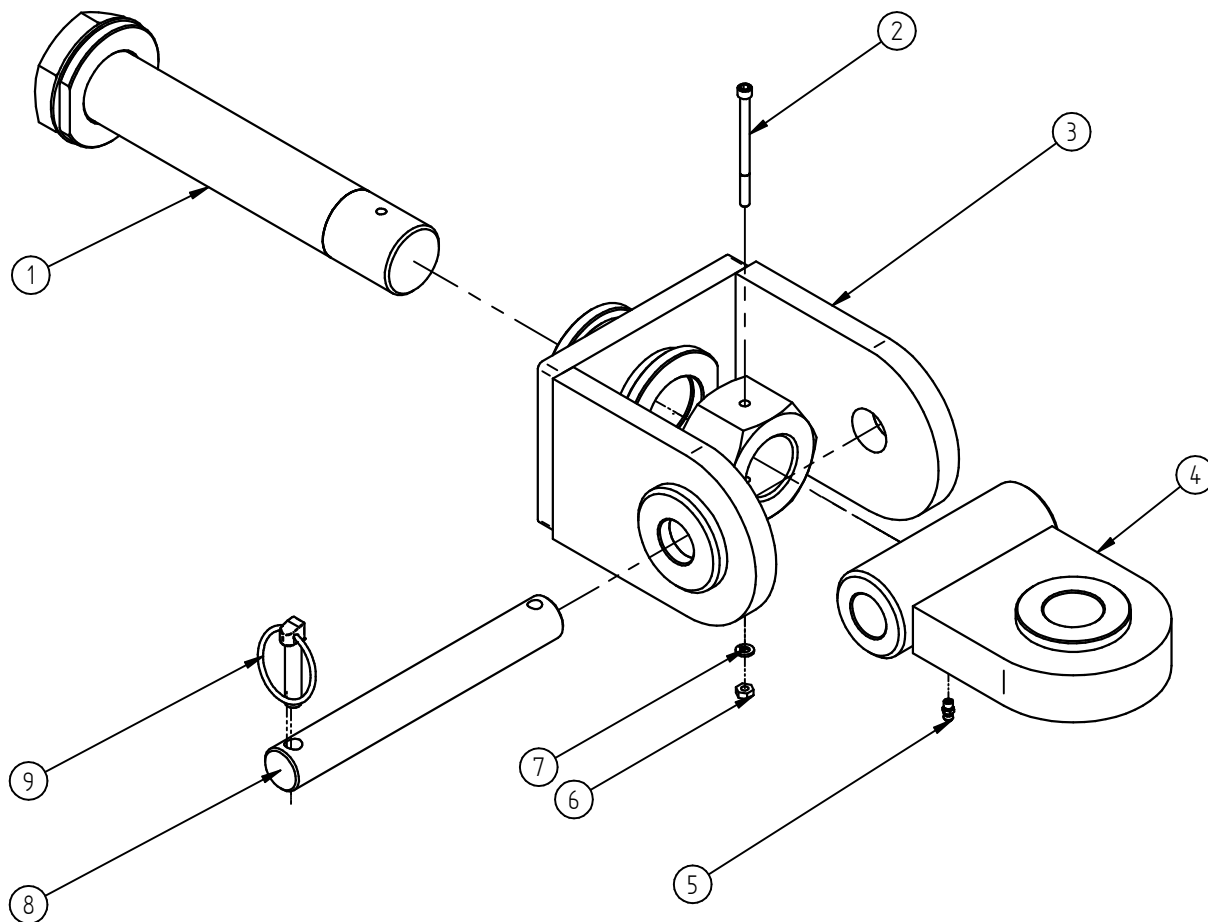
REV. :	APROVADO: RICARDO C.	PROJETO: RAFAEL A.
00	VIGÊNCIA: 02/10/14	DESENHO: rafael.alves



REF	CÓD. ESTRUTURA	TÍTULO	QTD.
1	09.05.521	ROSCA ESQUERDA DO ESTICADOR-KIT DP 220	1
2	09.05.039	BARRA ESTICADOR KIT EB/DPT 275/330 M/A	1
3	09.05.233	CONTRA PORCA ϕ 1.1/2" ZINCADA	1
4	09.05.516	ROSCA DIREITA DO ESTICADOR-KIT DP 220	2

OBSERVAÇÕES:

REV. :	APROVADO: RICARDO C.	PROJETO: RAFAEL A.
00	VIGÊNCIA: 02/10/14	DESENHO: rafael.alves



REF	CÓD. ESTRUTURA	TÍTULO	QTD.
1	09.05.252	EIXO CENTRAL DO ENGATE GIRATÓRIO KIT ARRASTE	1
2	02.28.052	PARAF ALLEN 1/4"X3.1/2"	1
3	09.05.339	GARFO DO ENGATE GIRATÓRIO KIT ARRASTE	1
4	09.05.167	CHAPA EMBUCHADA DO ENGATE GIRATÓRIO KIT ARRASTE	1
5	02.54.001	GRAXEIRA 1/4" (ALEMITE)	1
6	02.33.020	PORCA SEXTAVADA 1/4"	1
7	02.38.008	ARRUELA DE PRESSÃO 1/4"	1
8	09.05.273	EIXO SECUNDÁRIO DO ENGATE GIRATÓRIO KIT ARRASTE	1
9	02.42.001	PINO ARGOLA $\phi 7/16 \times 1.1/2$ "	1

OBSERVAÇÕES:

REV. :

00

APROVADO: RICARDO C.

VIGÊNCIA: 02/10/14

PROJETO: RAFAEL A.

DESENHO: rafael.alves