

OBSERVAÇÕES:	REV. : 00	APROVADO: RICARDO C. VIGÊNCIA: 22/09/14	PROJETO: RAFAEL A. DESENHO: rafael.alves

REF	CÓD. ESTRUTURA	TÍTULO	QTD.
1	09.02.093	SHOCK CONTROL AIV S/ BASE INF.	2
2	02.19.015	PARAF SEXTAVADO 3/4"X4" NC 10.9	2
3	02.33.054	PORCA SEXTAVADA C/ INSERTO DE NYLON 3/4" UNC	6
4	09.05.080	BASE INFERIOR DO SHOCK - CONTROL EB/DPT	2
5	02.20.020	PARAF SEXTAVADO 3/4"X3" NC 10.9 ROSCA PARCIAL 1" ZB	4
6	02.20.004	PARAF SEXTAVADO 1"X3.1/2" C/ ROSCA PARCIAL UNC 10.9 ZB	6
7	02.19.036	PARAF SEXTAVADO 5/8"X3.1/2" RP 1 1/2"	2
8	02.37.010	ARRUELA LISA $\phi$ 5/8"	4
9	02.33.052	PORCA SEXTAVADA C/ INSERTO DE NYLON 5/8" NC	2
10	02.33.060	PORCA SEXTAVADA C/ INSERTO DE NYLON 1" UNC (BAIXA 19,5MM)	4
11	02.33.022	PORCA SEXTAVADA 7/8" UNC LEVE	2
12	02.20.009	PARAF SEXTAVADO 7/8"X3" 10,9 ROSCA INTEIRA	2
13	02.20.003	PARAF SEXTAVADO 1"X4" C/ 1" DE ROSCA 10,9 ZB	2
14	09.05.333	FUSTE DUPLO MOLA EB- S/ FIXADORES	2
15	09.05.348	LAMINA MB DIREITA	2
16	02.38.004	ARRUELA DE PRESSÃO $\phi$ 1/2" PESADA ZB	16
17	02.33.005	PORCA SEXTAVADA 1/2" BSW 12F PESADA	16
18	02.24.001	PARAF LAMINA 1/2"X1.3/4" 12,9 ROSCA TOTAL	4
19	09.05.350	LAMINA MB ESQUERDA	2
20	02.24.003	PARAF LAMINA 1/2"X2.3/8" 10,9 RP	12
21	02.17.030	02.17.030 - ADESIVO EB M	1
22	02.42.001	PINO ARGOLA $\phi$ 7/16"X1.1/2"	3
23	09.01.140	PINO DO ENGATE 1"X140MM	3
24	09.05.209	CHASSI EB-165 M / 220 M	1
25	09.05.503	RODA DE PROFUNDIDADE C/ DISCO DE 24" S/ FIXADORES	2
26	09.01.035	ARRUELA DE PRESSÃO $\phi$ 1" ZINCADA	4
27	02.33.002	PORCA SEXTAVADA 1" PESADA	4
28	02.17.002	02.17.002 - ADESIVO IKEDA	1
29	02.17.003	02.17.003 - ADESIVO SHOCK CONTROL	1

OBSERVAÇÕES:

REV. :

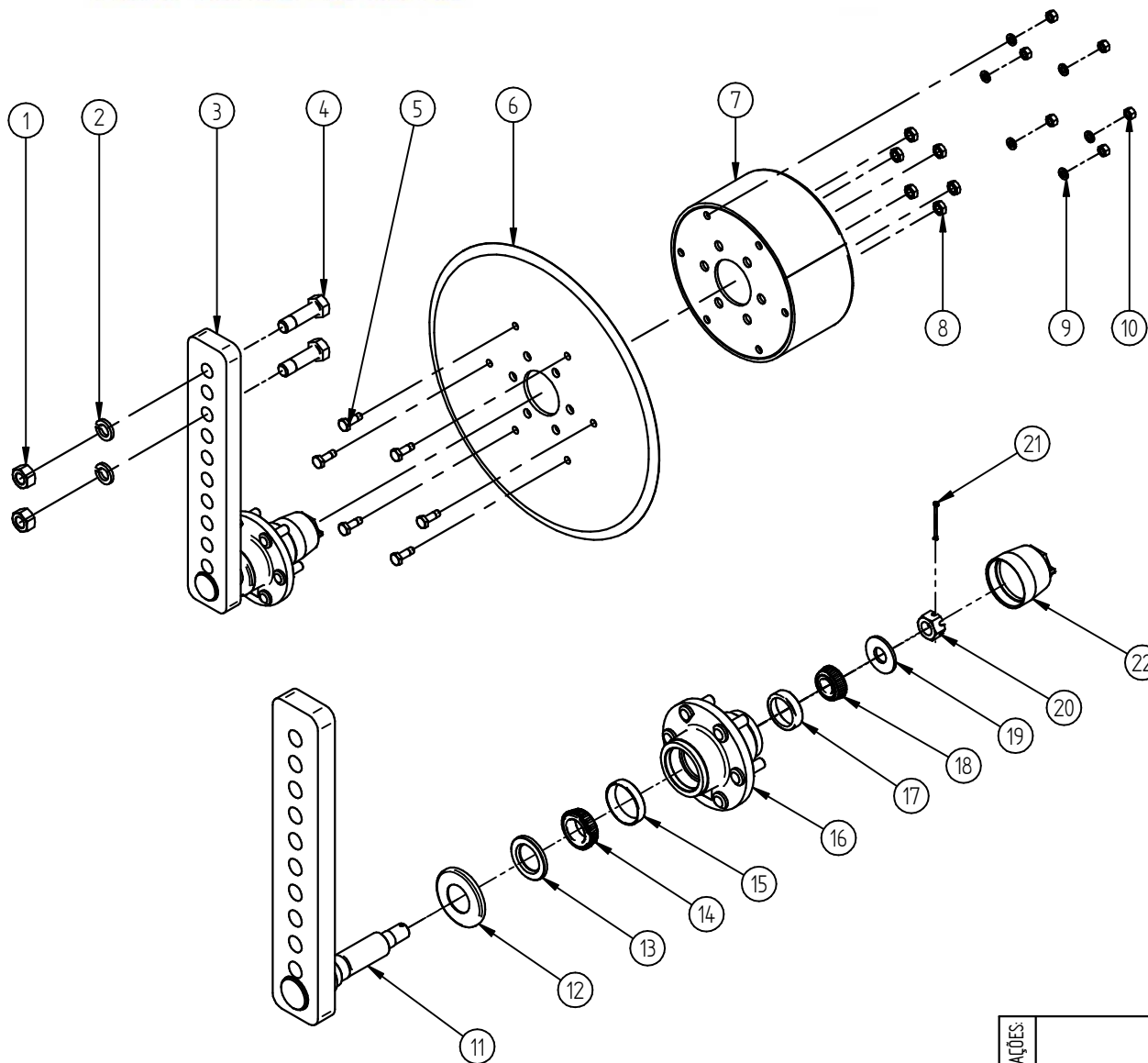
00

APROVADO: RICARDO C.

VIGÊNCIA: 22/09/14

PROJETO: RAFAEL A.

DESENHO: rafael.alves



REF	CÓD. ESTRUTURA	TÍTULO	QTD.
1	02.33.002	PORCA SEXTAVADA 1" PESADA	2
2	09.01.035	ARRUELA DE PRESSÃO Ø 1" ZINCADA	2
3	09.05.535	SUPORTE DA RODA DE PROFUNDIDADE C/ CUBO 6F	1
4	02.20.004	PARAF SEXTAVADO 1"X3.1/2" C/ ROSCA PARCIAL UNC 10.9 ZB	2
5	02.20.015	PARAF SEXTAVADO 1/2"X1.1/2" 13F 10,9 ZB	6
6	09.07.049	DISCO RETO 24" - 12 FUROS 1/4"	1
7	09.05.504	RODA DE PROFUNDIDADE S/ DISCO 20"	1
8	02.33.032	PORCA SEXTAVADA 5/8" NF LEVE	6
9	02.38.004	ARRUELA DE PRESSÃO Ø1/2" PESADA ZB	6
10	02.33.023	PORCA SEXTAVADA 1/2" 13F PESADA	6
11	09.05.540	SUPORTE DA RODA PROFUNDIDADE EB/DPT/TSM S/ CUBO 6F	1
12	09.05.552	TAMPA EST. DO CUBO DA RODA DE PROF. DPT	1
13	02.53.004	RETENTOR 00015	1
14	02.52.022	CONE ROLAMENTO LM 501349 PL	1
15	02.52.020	CAPA ROLAMENTO LM 501310 - PL	1
16	09.05.245	CUBO DA RODA TRANS/PROF 6F	1
17	02.52.019	CAPA ROLAMENTO 15250 - PL	1
18	02.52.021	CONE ROLAMENTO 15106 - PL	1
19	02.37.001	ARRUELA LISA Ø1"	1
20	02.32.012	PORCA CASTELO 1 NF 12 F	1
21	02.42.006	CONTRA PINO Ø5/32"X2.1/2"	1
22	09.05.753	CALOTA DO CUBO USINADA	1

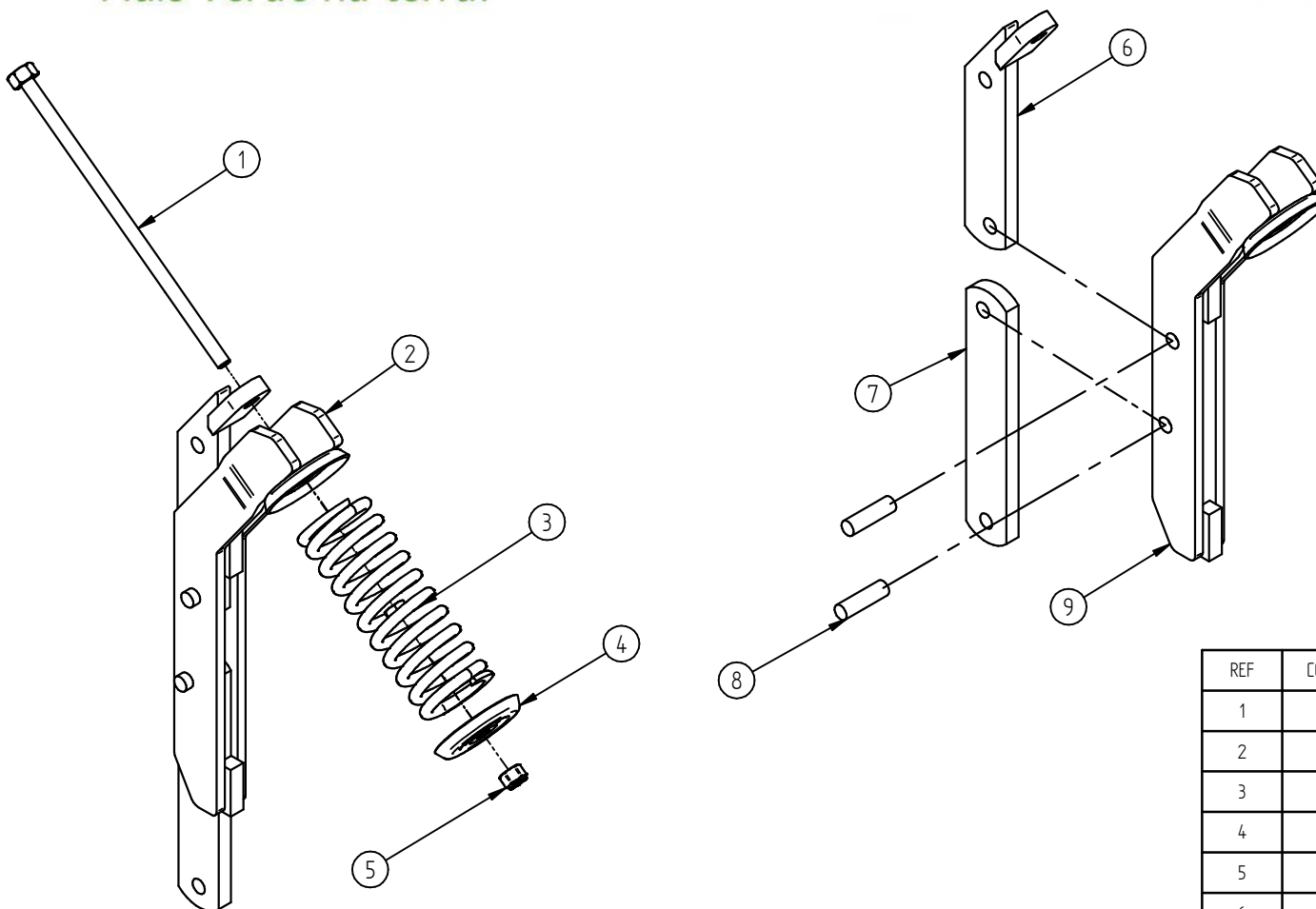
OBSERVAÇÕES:

REV. :  
00

APROVADO: RICARDO C.  
VIGÊNCIA: 22/09/14

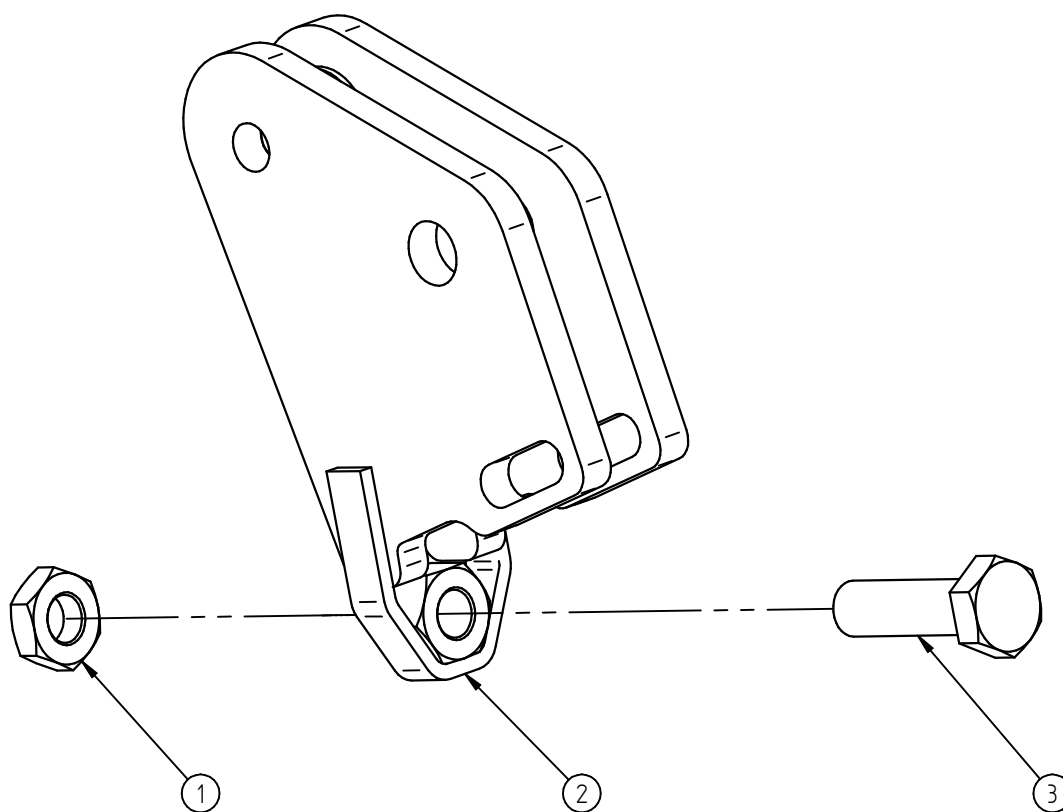
PROJETO: RAFAEL A.

DESENHO: rafael.alves



REF	CÓD. ESTRUTURA	TÍTULO	QTD.
1	09.02.071	GUIA DA MOLA SHOCK-CONTROL	1
2	09.02.022	BRAÇO DO SHOCK-CONTROL (PADRÃO)	1
3	09.02.075	MOLA PARA FUSTE 3534 PINTADO	1
4	09.02.042	CHAPA DA MOLA SHOCK-CONTROL	1
5	02.33.052	PORCA SEXTAVADA COM INSERTO DE NYLON 5/8" NC	1
6	09.02.028	BRAÇO SUPERIOR SHOCK CONTROL	1
7	09.02.024	BRAÇO INFERIOR SHOCK CONTROL	1
8	09.02.078	PINO DO BRAÇO DO SHOCK CONTROL TEMPERADO S/ USINAGEM	2
9	09.02.027	BRAÇO INTERMEDIARIO DIRT/ESQ. SHOCK CONTROL	1

OBSERVAÇÕES:	REV. :	APROVADO: RICARDO C.	PROJETO: RAFAEL A.
	00	VIGÊNCIA: 22/09/14	DESENHO: rafael.alves



REF	CÓD. ESTRUTURA	TÍTULO	QTD.
1	02.33.022	PORCA SEXTAVADA 7/8" UNC LEVE	1
2	09.05.080	BASE INFERIOR DO SHOCK - CONTROL EB/DPT	1
3	02.20.009	PARAF SEXTAVADO 7/8"X3" 10,9 ROSCA INTEIRA	1

OBSERVAÇÕES:

REV. :	APROVADO: RICARDO C.	PROJETO: RAFAEL A.
00	VIGÊNCIA: 22/09/14	DESENHO: rafael.alves