



## ÍNDICE

INTRODUÇÃO .....	01
INSTRUÇÕES SEGURANÇA .....	02
RELAÇÃO DE PEÇAS .....	03
ACOPLANDO A MOTO-SEMEADORA MS-40 .....	04
INSTALANDO O CHICOTE DE ENERGIA .....	05, 06, 07, 08
ACOPLAMENTO DO CONJ. ABRIDOR DE LINHA .....	08, 09, 10, 11
REGULAGEM DA DISTRIBUIÇÃO E DOSAGEM .....	13, 14, 15, 16
AJUSTE DE SUPERPOSIÇÃO DE PASSADAS .....	17
CÁLCULO DA DOSE DE APLICAÇÃO (GRAMAS/MINUTO).....	18
REGULAGEM DO REGISTRO DOSADOR.....	18, 19, 20, 21
VALORES PARA REFERÊNCIA DE DOSAGEM.....	22, 23
AJUSTE DE NÍVEL DA MOTO-SEMEADORA .....	23

**IMPORTANTE:** Este manual de instruções não serve como referência para reposição de peças. Caso precise repor alguma peça avariada ou desgastada pelo uso, consulte a nomenclatura e código corretos no ANEXO I e entre em contato com a revenda mais próxima.

## INTRODUÇÃO:

A Moto-Semeadora MS-40 desenvolvida pela IKEDA em parceria com a EMBRAPA, faz a distribuição à lanço de sementes, fertilizantes no solo, embarcada até em veículos leves do tipo motocicletas e quadriciclos. É acionada por motor elétrico alimentado por bateria de 12 VCC, comum nesses tipos de veículos.

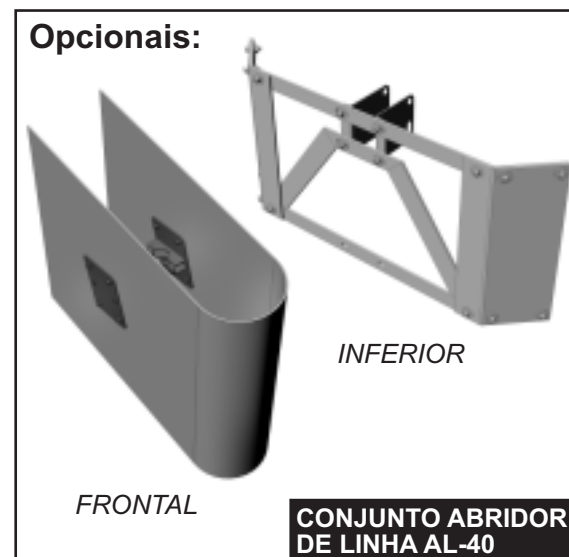
Para a operação da Moto-Semeadora são necessários:

- Uma motocicleta (qualquer marca ou modelo, de preferência igual ou acima de 150cc);
- Um Suporte para Baú (veja à direita) encontrado no mercado, fabricado pela TORK ou similar.

**A Motocicleta, bem como o Suporte para Baú devem ser adquiridos separadamente.**



A IKEDA IMPLEMENTOS fornece a Moto Semeadora MS-40 completa e o Conjunto Abridor de Linha AL-40 (item opcional) - veja abaixo.



## INTRUÇÕES DE SEGURANÇA:



SOMENTE PESSOAS HABILITADAS DEVERÃO OPERAR O EQUIPAMENTO. ADVERTIMOS TAMBÉM QUE SOMENTE PESSOAS COM HABILITAÇÃO (CARTEIRA CNH) PODEM DIRIGIR MOTOCICLETAS, MESMO EM TRABALHO NO CAMPO.



APÓS O EQUIPAMENTO ESTAR ACOPLADO À MOTOCICLETA, SOMENTE UMA PESSOA DEVE OPERÁ-LO DURANTE O TRABALHO. O OPERADOR NÃO DEVE EM HIPÓTESE ALGUMA CARREGAR CRIANÇAS OU PASSAGEIROS, NEM PARA O SEU AUXÍLIO DURANTE O TRABALHO.



DURANTE O TRABALHO, SEMPRE USE O CAPACETE, TRAJES ADEQUADOS E LUVAS, SEGUINDO AS NORMAS DE SEGURANÇA DO TRABALHO DE SUA EMPRESA.



DIRIJA A MOTOCICLETA **SEMPRE** EM VELOCIDADE ABAIXO DE 10 km/h.



DURANTE O TRABALHO, A MOTO-SEMEADORA, QUANDO CARREGADA PODERÁ CHEGAR A PESAR EM MÉDIA 40 KG (DEPENDENDO DO PRODUTO QUE IRÁ TRABALHAR). ESSE FATOR MODIFICA O CENTRO DE EQUILÍBRIO DA MOTOCICLETA. É FUNDAMENTAL QUE SE DIRIJA EM BAIXA VELOCIDADE E QUE SE TENHA O MÁXIMO DE CUIDADO AO FAZER CURVAS (NÃO VIRAR BRUSCAMENTE A DIREÇÃO) PARA NÃO PERDER O EQUILÍBRIO.



AO EXECUTAR OPERAÇÕES DE MANUTENÇÃO, LIMPEZA OU RETIRADA DO DISCO, **DESCONECTE OS TERMINAIS FÊMEA DO MOTOR** (PAG. 19 - ETAPA 08) PARA NÃO CORRER RISCO DE A MÁQUINA LIGAR ENQUANTO ESTIVER COM AS MÃOS NO DISCO.



**JAMAIS TOQUE NO DISCO** ENQUANTO A MOTO-SEMEADORA ESTIVER LIGADA. QUANDO LIGADO, O MOTOR ATINGE ALTA ROTAÇÃO.



ANTES DO TRABALHO, SEMPRE VERIFIQUE A CALIBRAGEM DOS PNEUS DA MOTOCICLETA.



ANTES DO TRABALHO, SEMPRE VERIFIQUE SE A MOTO-SEMEADORA ESTÁ DEVIDAMENTE FIXADA NO SUPORTE PARA BAÚ PREVIAMENTE ACOPLADO À MOTOCICLETA.



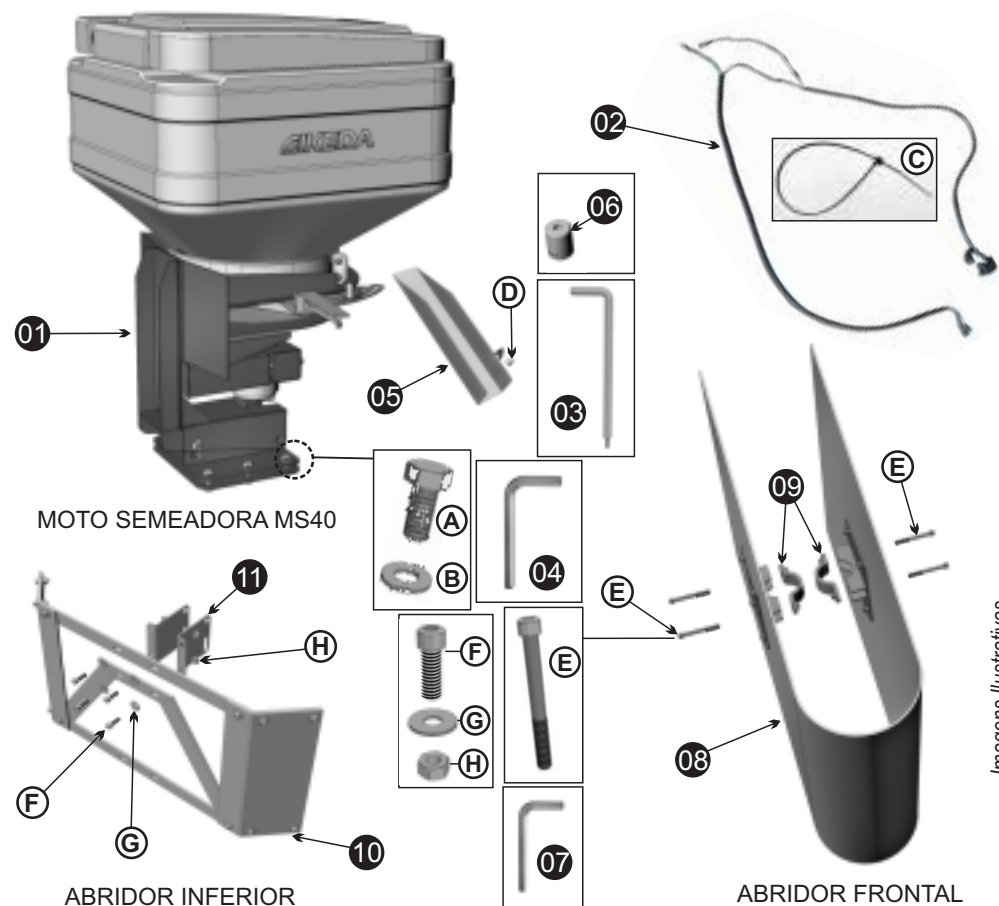
APÓS O TRABALHO, **DESCONECTE OS CABOS DE ENERGIA DA MOTO-SEMEADORA**, PARA EVITAR QUE PESSOAS SEM PREPARO ADEQUADO LIGUEM O EQUIPAMENTO, EVITANDO ASSIM RISCO DE ACIDENTES.



PARA UTILIZAR A MOTOCICLETA PARA PASSEIO OU TRANSPORTE DE PASSAGEIROS, A MOTO-SEMEADORA BEM COMO O CONJUNTO ABRIDOR DE LINHA DEVERÃO SER DESACOPLADOS.



PARA INSTALAÇÃO DO SUPORTE PARA BAÚ NA MOTOCICLETA, FAÇA-O DE ACORDO COM AS ESPECIFICAÇÕES DO RESPECTIVO FABRICANTE, COM PESSOAL TÉCNICO QUALIFICADO.



Imagens Ilustrativas

## MOTO SEMEADORA MS40

- 01 Moto-Semeadora MS-40
- 02 Chicote de Energia - 1 peça
- 03 Chave Allen 1/8" Longa - 1 peça
- 04 Chave Allen 5/32" - 1 peça
- 05 Calha Recolhedora - 1 peça
- 06 Cubo Auxiliar - 1 peça
- 07 Chave Allen 3/16" - 1 peça
- (A) Paraf. Sext. 5/16" - 6 peças
- (B) Arruela Lisa 5/16" - 6 peças
- (C) Abraçadeira Plástica - 2 peças
- (D) Parafuso Allen 1/4" x 1/2" - 1 peça

## ABRIDOR DE LINHA FRONTAL \*

- 08 Abridor em Polietileno - 1 peça
- 09 Abraçadeira 46mm - 2 peças
- (E) Parafuso Allen 1/4" x 2 1/2" - 4 peças

## ABRIDOR DE LINHA INFERIOR \*

- 10 Abridor em Polietileno - 1 peça
- 11 Chapa p/ Fixação - 2 peças
- (F) Parafuso Allen 1/4" x 3/4" - 4 peças
- (G) Arruela Lisa 1/4" - 4 peças
- (H) Porca Sext. 1/4" - 4 peças

\* **Abridores de Linha Frontal e Inferior são vendidos em conjunto, como opcionais.**

**ACOPLANDO A MOTO-SEMEADORA MS-40:**

- ⚠️ PARA INSTALAÇÃO DO SUPORTE PARA BAÚ NA MOTOCICLETA, FAÇA-O DE ACORDO COM AS ESPECIFICAÇÕES DO RESPECTIVO FABRICANTE, E COM PESSOAL TÉCNICO QUALIFICADO.
- ⚠️ A BATERIA DA MOTOCICLETA DEVERÁ TER CAPACIDADE MÍNIMA DE PELO MENOS 6Ah (AMPÈRES HORA) PARA GARANTIR UM FUNCIONAMENTO MAIS ADEQUADO.
- ⚠️ A MOTO-SEMEADORA DEVE SER LIGADA SOMENTE ENQUANTO A MOTOCICLETA TAMBÉM ESTIVER LIGADA PARA EVITAR O ESGOTAMENTO DA BATERIA DO VEÍCULO.



**ETAPA 01** - Para instalar a Moto Semeadora MS40<sup>01</sup>, posicione-a sobre o Suporte para Baú instalado, na posição indicada acima.

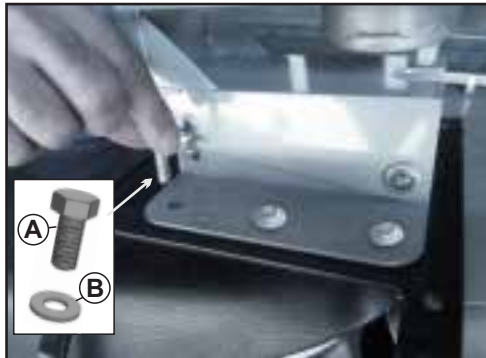


**ETAPA 02** - Insira a Contra-Chapa por baixo do Suporte para Baú (porcas voltadas para baixo) de forma que os furos fiquem na mesma posição que na chapa da Moto-Semeadora.

Porcas para baixo.

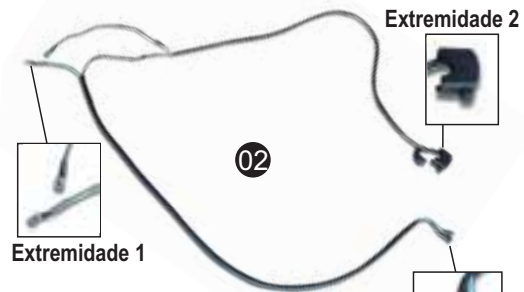


Veja na imagem acima, Contra-Chapa posicionada embaixo do Suporte para Baú.



**ETAPA 03** - Para a fixação, utilize os seis Parafusos Sext. 5/16" (A) com as Arruelas Lisas 5/16" (B) nas duas laterais da Chapa, fixando o conjunto na Contra-Chapa colocada na "ETAPA 02" embaixo do Suporte para Baú.

**INSTALANDO O CHICOTE DE ENERGIA:**



- Extremidade 1** - Conector Anel (fixa na bateria da motocicleta).
- Extremidade 2** - Botão Liga/Desl. (fixa no guidon)
- Extremidade 3** - Terminais Fêmea (conecta no motor da Moto-Semeadora).

O Chicote de Energia possui três extremidades, veja acima.



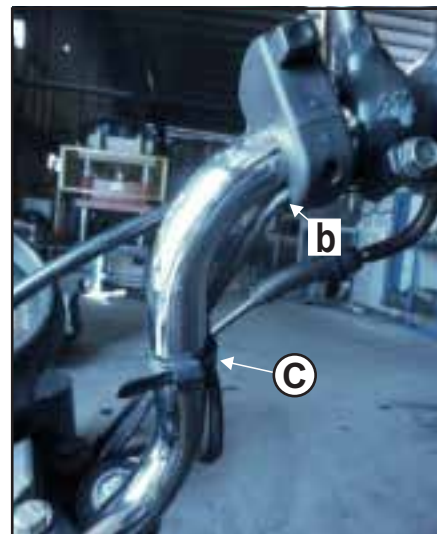
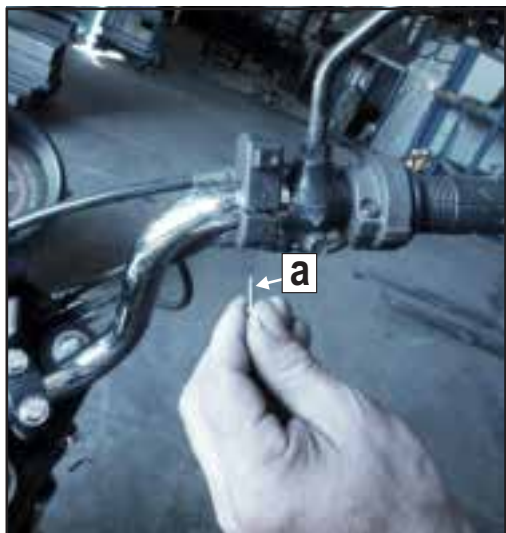
**ETAPA 04** - Insira o Botão Liga/Desl. (Extremidade 2) por baixo do tanque, seguindo o cabo de partida da motocicleta.



O Botão Liga/Desl. do Chicote deve sair no painel da motocicleta, como mostrado acima.



**ETAPA 05** - Escolha o lado do guidon de sua preferência e então prenda o Botão Liga /Desl. no guidon da motocicleta, encaixando conforme mostrado acima.



Insira o Parafuso philips **a** próprio do interruptor para fixar, observe a correta passagem do cabo na parte inferior do interruptor **b**. Prenda o cabo no *guidon* utilizando a Abraçadeira Plástica **c**.



**ETAPA 06** - Passe os Terminais Fêmea (Extremidade 3) do Chicote por dentro da base da Moto-Semeadora MS40, passando o fio por dentro do Suporte para Baú (para o fio não ficar pendente).



Os Terminais Fêmea devem sair pela parte traseira da base da Moto-Semeadora.

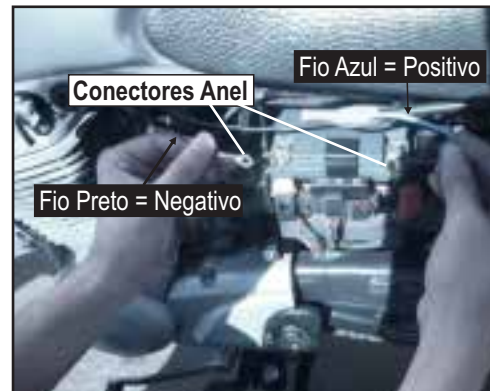
Obs.: Não conecte ainda os Terminais Fêmea (Extremidade 3) no motor.



**ETAPA 07** - Retire a Carenagem onde está a bateria da motocicleta. **Obs.:** Em alguns modelos de motocicleta, a carenagem é apenas encaixada, em outros é parafusada. (Siga as instruções do manual da motocicleta).



**ETAPA 08** - Desparafuse os polos positivo e negativo da bateria da motocicleta para adicionar o Chicote de Energia - *Veja a seguir.*



**ETAPA 09** - Anexe os Conectores Anel (Extremidade 1) do Chicote nos polos da bateria, observe a ordem correta: Fio Azul conecta no polo positivo; Fio Preto conecta no polo negativo.

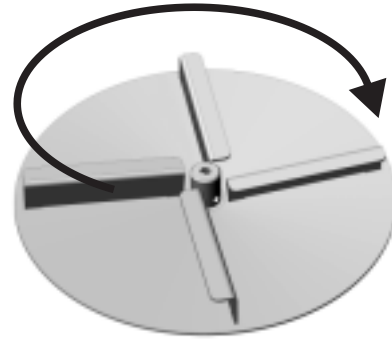
**IMPORTANTE:** Antes de conectar o chicote na bateria, verifique se o Botão Liga/Desl. está na posição desligado, para evitar acidentes.



Após fixar os Conectores Anel junto ao cabeamento da motocicleta, aperte os parafusos.



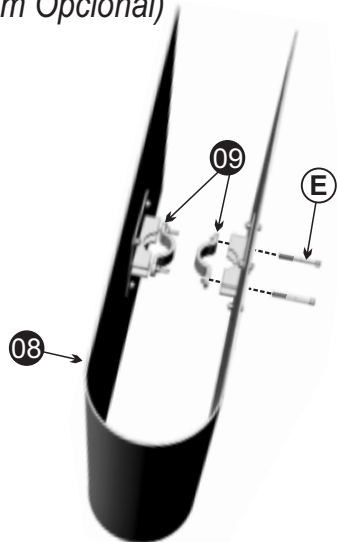
**ETAPA 10** - Conecte então os terminais (Extremidade 3) na parte inferior do motor da Moto-Semeadora, como mostrado acima.



**Disco Distribuidor** deve girar no sentido horário.

Para verificar, ligue o Interruptor Liga/Desl. e veja o sentido de rotação do **Disco Distribuidor**, que deve estar girando no “sentido horário”. Se não estiver girando corretamente, inverta os terminais (Extremidade 3) encaixados no motor da Moto-Semeadora (veja **ETAPA 10**).

### ACOPLAMENTO DO CONJUNTO ABRIDOR DE LINHA AL-40 (Item Opcional)



ABRIDOR FRONTAL

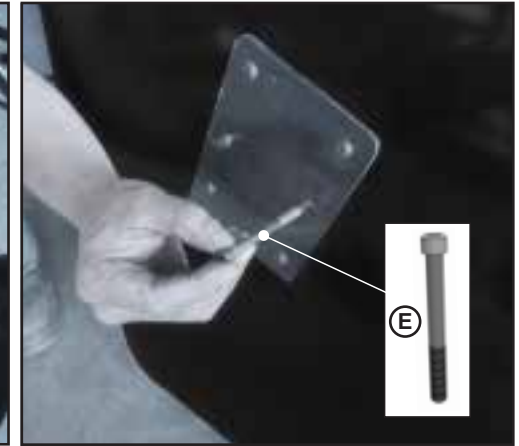


**ETAPA 11** - Para fixar o **Abridor de Linha Frontal** na parte frontal, observe a posição correta dos suportes de fixação acoplados ao Abridor em polietileno (08). Estes devem ficar para dentro, ao serem encaixados na parte frontal da motocicleta.

08



Veja acima, a Abraçadeira 46mm (09) deve ficar entre o “Garfo” e a roda da motocicleta e prenderá a chapa de polietileno.



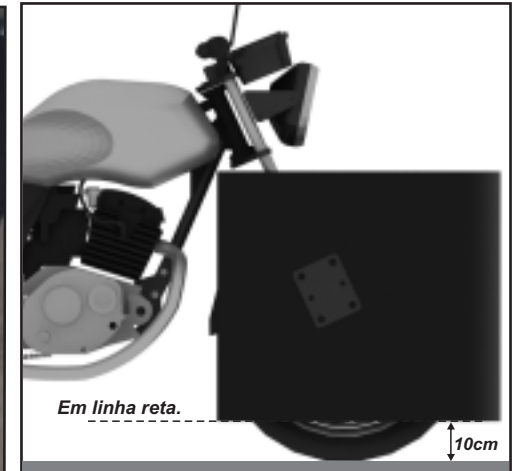
**ETAPA 12** - Coloque dois Parafusos Allen 1/4" x 2 1/2" (E) para fixar o Abridor de Linha.



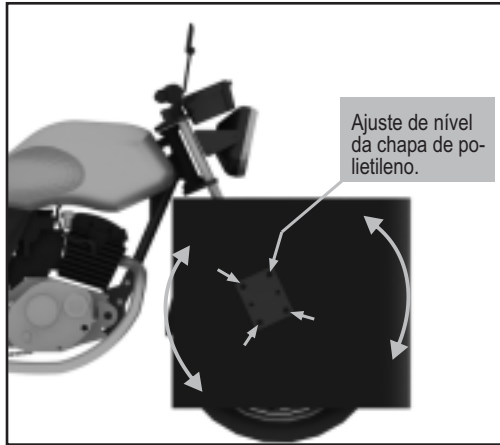
Utilize a Chave Allen 5/32" (04) para apertar os parafusos e fixar a chapa de polietileno.

**Repita o procedimento para fixar também na outra lateral da roda da motocicleta.**

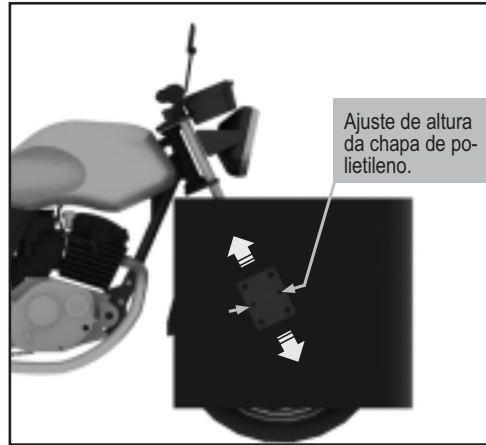
09



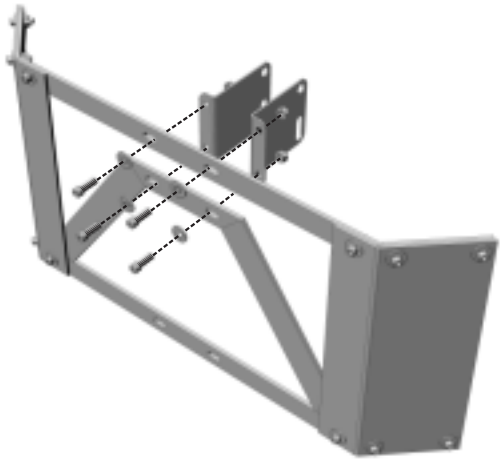
**IMPORTANTE:** O Abridor de Linha frontal deve estar em linha reta, paralelamente ao solo, a uma distância aproximada de 10 centímetros. Veja como fazer os ajustes a seguir.



Para fazer um pequeno ajuste de nível da placa de polietileno, afrouxe (não solte) os 4 parafusos indicados acima, faça o ajuste e aperte-os novamente. **Obs.: O ajuste deve ser feito nas duas laterais do Abridor Frontal.**



Para fazer um ajuste de altura da placa de polietileno, afrouxe (não solte) os 2 parafusos indicados acima, faça o ajuste e aperte-os novamente. **Obs.: O ajuste deve ser feito nas duas laterais do Abridor Frontal.**



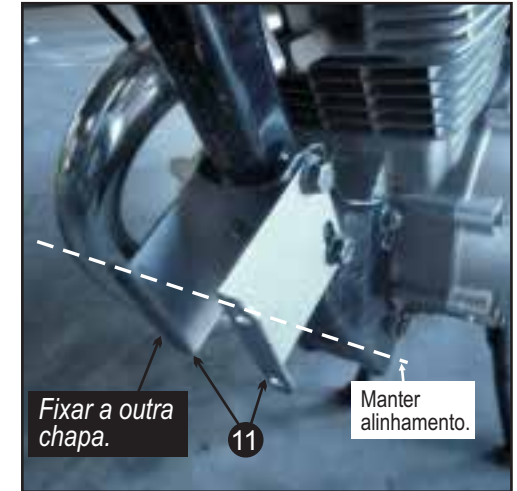
**ABRIDOR DE LINHA INFERIOR**



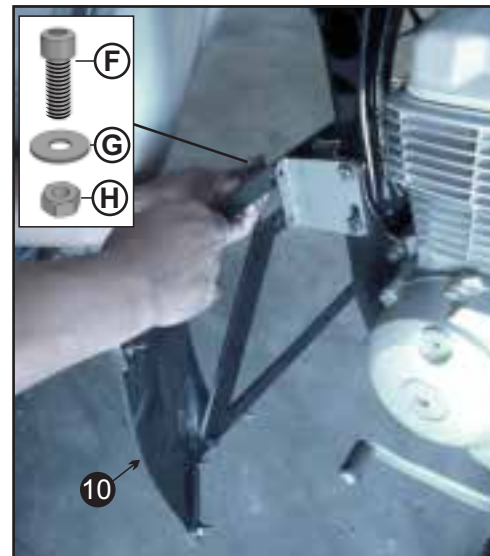
**ETAPA 13** - Para instalar o Abridor de Linha Inferior, primeiro retire os parafusos que prendem a barra de junção do chassi da motocicleta.



**ETAPA 14** - Acople a Chapa de Fixação 11 do abridor de linha na posição indicada acima.



11 **Repita o procedimento para fixar a outra chapa na outra lateral da barra, alinhando as duas chapas de fixação.**



**ETAPA 15** - Acople o Abridor de Linha 10 utilizando os Parafusos Allen 1/4" x 3/4" (F) com Arruela Lisa 1/4" (G).



10 **São dois Parafusos em cada Chapa, para fixá-los, utilize as Porcas Sext. 1/4" (H).**



## REGULAGEM DA DISTRIBUIÇÃO E DOSAGEM

Antes de utilizar a Moto-Semeadora MS-40 no campo, devemos fazer a adequada **regulagem de distribuição e dosagem**, bem como definir a **velocidade de aplicação da motocicleta**.



### A) Velocidade de Aplicação:

Primeiro, abasteça o Tanque com o produto que você irá trabalhar (semente, fertilizante, defensivos etc.) e, nestas condições faça um teste de dirigibilidade, para definir uma velocidade segura de deslocamento do veículo (motocicleta).



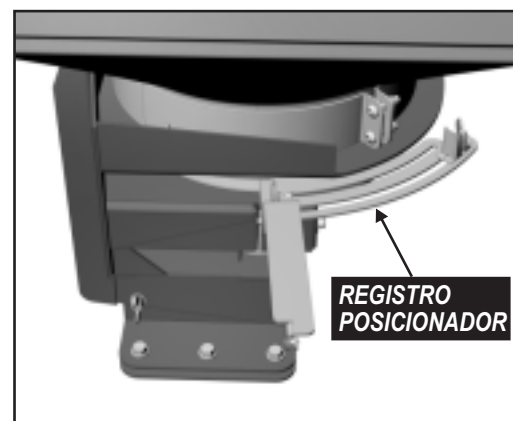
A velocidade da motocicleta deverá ser **SEMPRE** abaixo de 10 km/h.

Após o teste de dirigibilidade, **anote a velocidade** ideal para trabalho, pois iremos utilizá-la posteriormente para definir a dosagem por minuto.



**DURANTE O TRABALHO, A MOTO-SEMEADORA, QUANDO CARREGADA PODERÁ CHEGAR A PESAR EM MÉDIA 40 KG (DEPENDENDO DO PRODUTO QUE IRÁ TRABALHAR). ESSE FATOR MODIFICA O CENTRO DE EQUILÍBRIO DA MOTOCICLETA. É FUNDAMENTAL QUE SE DIRIJA EM BAIXA VELOCIDADE E QUE SE TENHA O MÁXIMO DE CUIDADO AO FAZER CURVAS (NÃO VIRAR BRUSCAMENTE A DIREÇÃO) PARA NÃO PERDER O EQUILÍBRIO.**

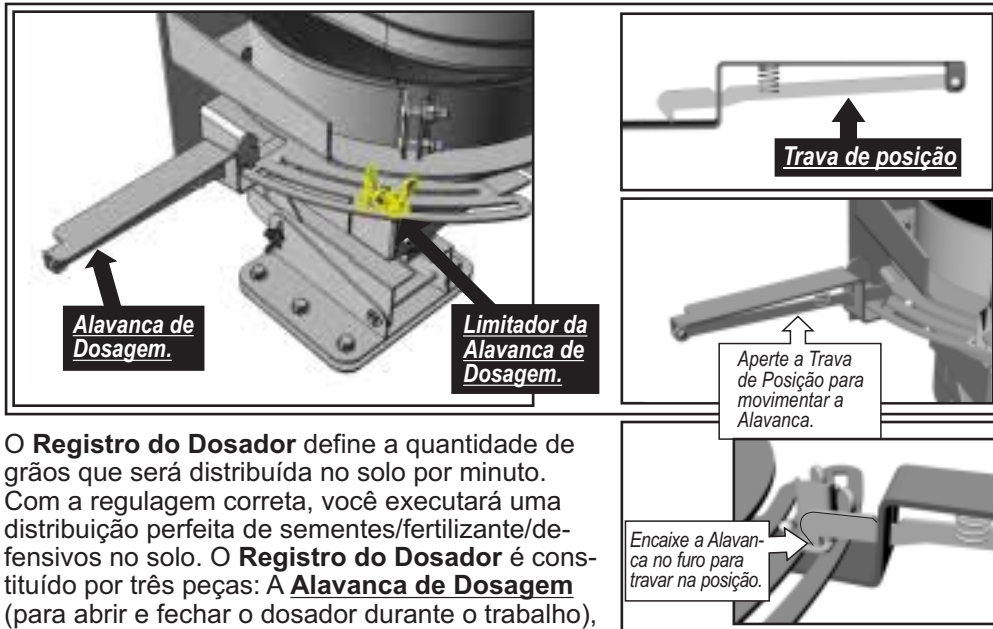
Antes de definir regulagem de dosagem, identifique os registros que iremos trabalhar - **Registro Posicionador** e **Registro do Dosador**.



### Registro Posicionador:

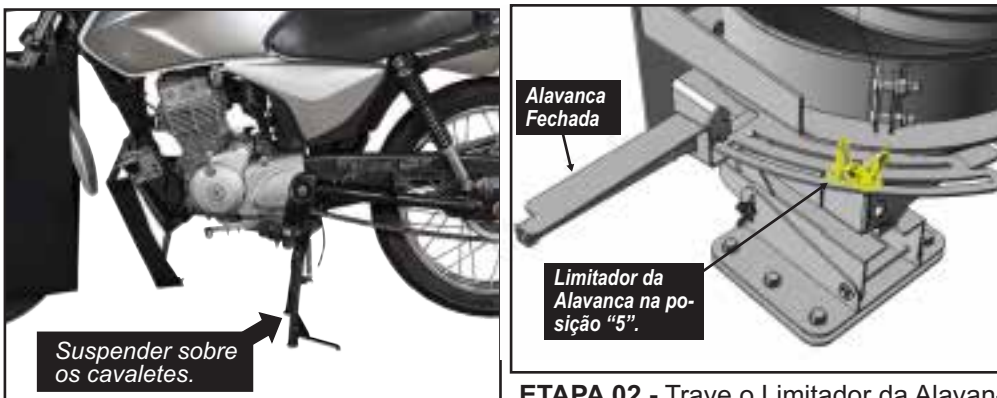
O Registro Posicionador define a centralização do leque de distribuição das sementes. A distribuição dos grãos feita pela Moto-Semeadora pode ser diferente para cada produto utilizado, devido a tamanho, formato e peso dos mesmos. Por isso é necessário ajustarmos o Registro Posicionador a fim de obter uma distribuição equilibrada.

## Registro do Dosador:



O **Registro do Dosador** define a quantidade de grãos que será distribuída no solo por minuto. Com a regulagem correta, você executará uma distribuição perfeita de sementes/fertilizante/defensivos no solo. O **Registro do Dosador** é constituído por três peças: A **Alavanca de Dosagem** (para abrir e fechar o dosador durante o trabalho), o **Limitador de Dosagem** (limita a abertura de dosagem para que a alavanca somente abra até a posição predeterminada pelo seu cálculo de dosagem) e a **Trava de Posição**, a qual fixa a Alavanca de Dosagem no "Limitador de Dosagem" ou na posição "fechado".

## B) Regulagem do Registro Posicionador:

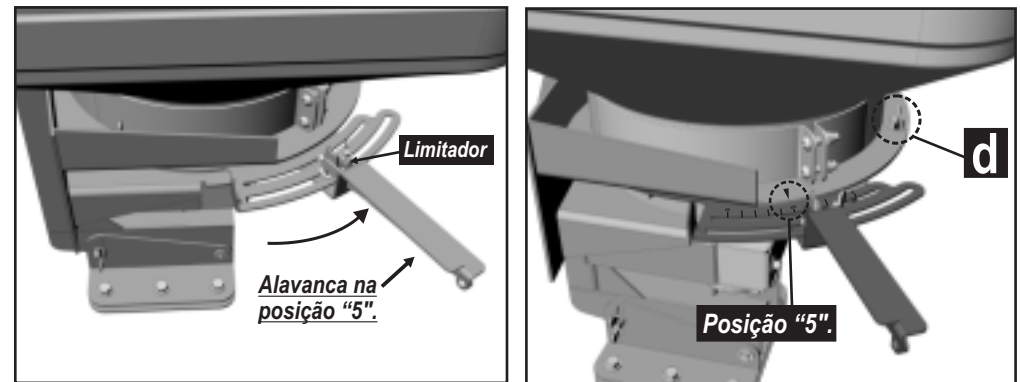


**ETAPA 01** - Suspender a motocicleta sobre seus cavaletes.

**ETAPA 02** - Trave o Limitador da Alavanca de Dosagem na posição "5" (metade do percurso).

**IMPORTANTE:** Mantenha a Alavanca de Dosagem Fechada.

**!** A MOTO-SEMEADORA DEVE SER LIGADA SOMENTE ENQUANTO A MOTOCICLETA TAMBÉM ESTIVER LIGADA PARA EVITAR O ESGOTAMENTO DA BATERIA DO VEÍCULO.



**ETAPA 03** - Ligue a motocicleta e então a Moto-Semeadora. Leve a Alavanca de Dosagem até o Limitador, e trave-a no Limitador, para que fique também na posição "5". Desta forma a MS-40 lançará uma quantidade facilmente detectável de grãos para verificação.

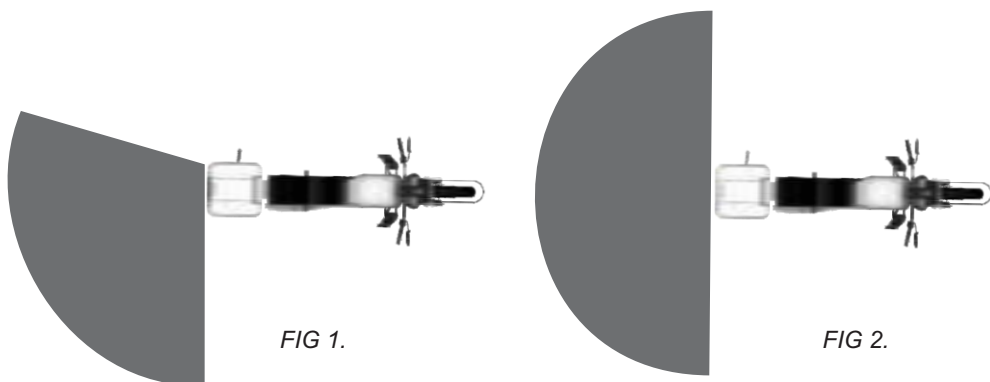
**ETAPA 04** - Afrouxe a porca-borboleta indicada **d** para destravar o Registro Posicionador e conseguir assim movimentar todo o conjunto do Registro .



**ETAPA 05** - Com a Moto-Semeadora ligada e a Alavanca de Dosagem travada na posição "5", observe o leque de distribuição dos grãos, e então ajuste o Registro Posicionador de forma que o leque de distribuição fique o mais uniforme e centralizado possível - veja exemplo nos desenhos na página seguinte, Figs. 1 e 2).

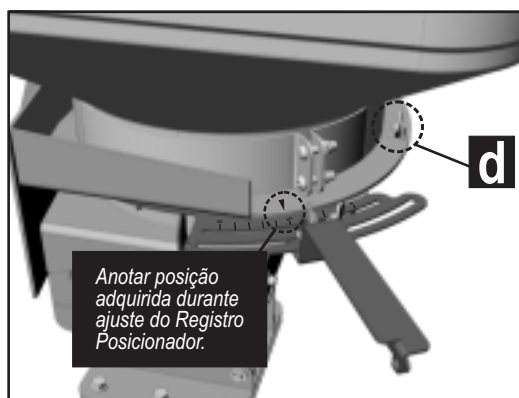
Com a Alavanca travada no Limitador, ao tentar movê-la, todo o Registro Posicionador irá ser movimentado.

Observe o leque de distribuição dos grãos:



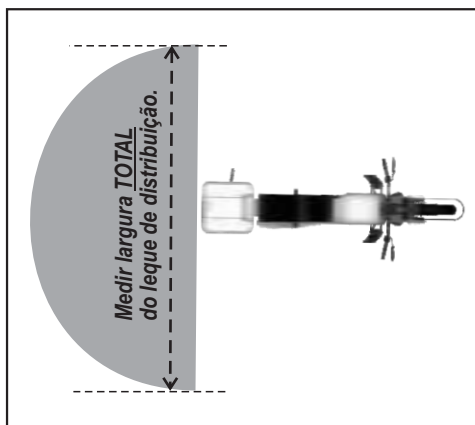
DISTRIBUIÇÃO NÃO CENTRALIZADA.

DISTRIBUIÇÃO CENTRALIZADA.



**ETAPA 06** - Após obter o ajuste ideal, **desligue a Moto-Semeadora** e aperte a porca-borboleta **d** do Registro Posicionador.

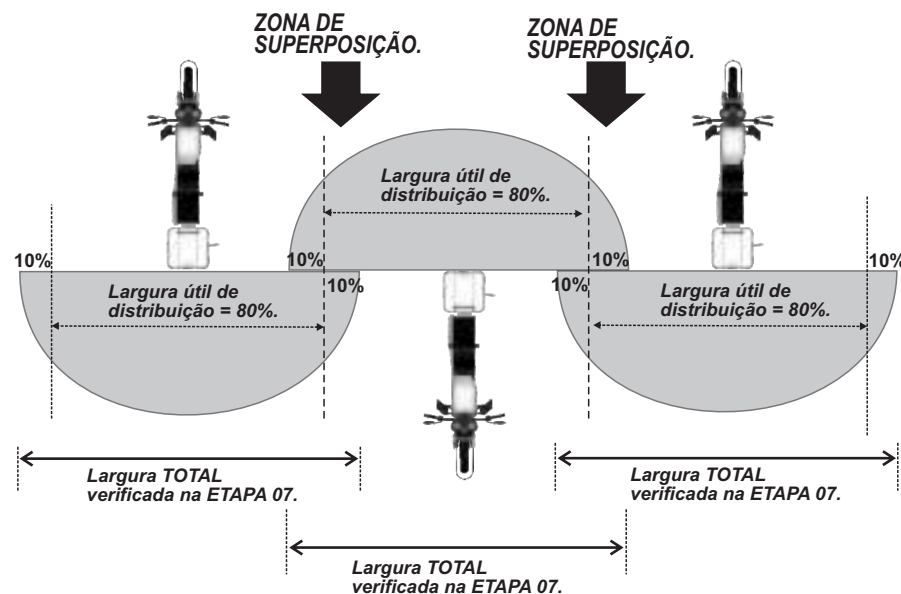
**IMPORTANTE:** Anote a posição gravada no **Registro Posicionador - 0 a 10** - para posteriormente voltar à posição correta para o tipo de grão/fertilizante que você irá trabalhar.



**ETAPA 07** - Meça a largura total do leque de distribuição.

## AJUSTE DE SUPERPOSIÇÃO DE PASSADAS

Para uma distribuição perfeita e uniforme, é necessário que se faça um recobrimento sobre a passada imediatamente anterior à que se está realizando, pois, desse modo, se compensa a deficiência de distribuição que ocorre nas extremidades do perfil transversal. Veja abaixo como proceder para fazer o acerto de superposição ideal.



Para calcular a distância que a moto deverá fazer a próxima passada, calcule a largura total de distribuição adquirida na Etapa anterior menos 20%, por exemplo, se a **largura total** de alcance de distribuição de sementes for de 10 metros, ao fazer a passada seguinte, o eixo central da moto deve estar a 8 metros ( $10 \text{ metros menos } 20\% = 8$ ) de distância do caminho percorrido na passada anterior, pois há uma deficiência de distribuição nas extremidades (aproximadamente 10% em cada lado) que é corrigida com a passada seguinte.

Utilize a fórmula abaixo para obter a quantidade de grãos necessária por minuto para a aplicação no solo.

### Cálculo da Dose de Aplicação (gramas/minuto)

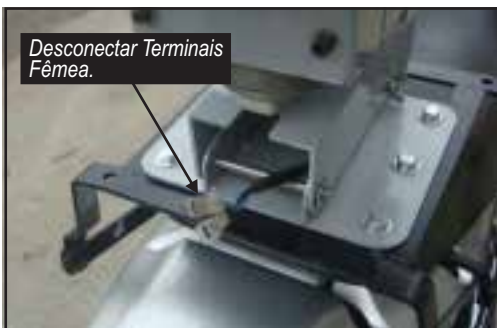
- 1 - Largura útil de trabalho da máquina ( L ) =  metros  
(Vide - pág. 17).
- 2 - **Dose** de aplicação de sementes/ fertilizante =  kg/ha  
(Veja dose por hectare sugerida pelo seu agrônomo).
- 3 - Velocidade da Motocicleta ( V ) =  km/hora  
(Vide - pág. 13).
- 4 - Cálculo da Dose ( Q ) = (gramas/minuto)

$$Q = 1,67 \times L \times \text{Dose} \times V \quad [\text{gramas/minuto}]$$

Com a dose (gramas/minuto) calculada, devemos encontrar então a regulagem ideal de abertura do Registro de Dosagem (veja a seguir).

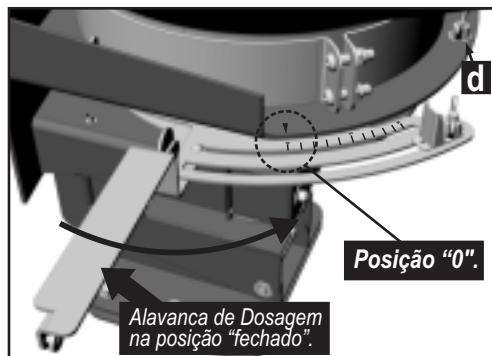
### REGULAGEM DO REGISTRO DOSADOR

Para fazer a verificação da dosagem despejada por minuto pela Moto-Semeadora, será necessário retirarmos o Disco Distribuidor e acoplar a Calha Recolhedora. A verificação é importante para se estabelecer a **Regulagem de Dosagem** do produto que você irá trabalhar obtendo um perfeito controle de lançamento de sementes ou adubos.

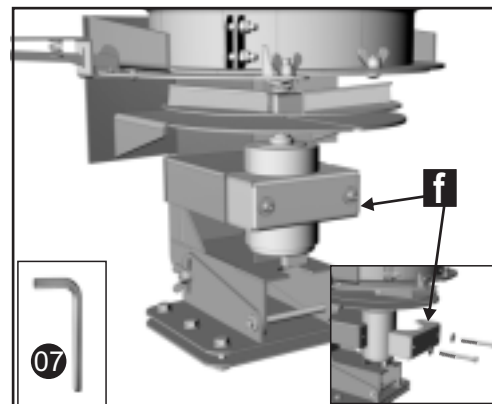


#### MEDIDA DE SEGURANÇA

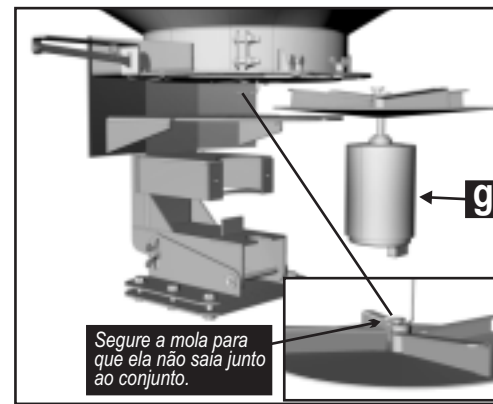
**ETAPA 08** - Desconecte os Terminais Fêmea (Extremidade 3) acoplados ao motor da Moto-Semeadora, para não correr risco de o equipamento ligar enquanto você está com as mãos no Disco Distribuidor.



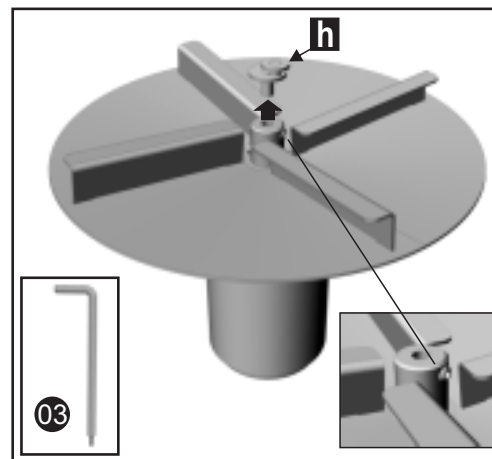
**ETAPA 09** - Afrouxe a porca-borboleta **d** para destravar o Registro Posicionador. Trave a Alavanca de Dosagem na posição "fechada". Mova o Registro Posicionador totalmente para a direita, até que sua marcação chegue no "0" e aperte então a porca-borboleta **d** para travá-lo na posição.



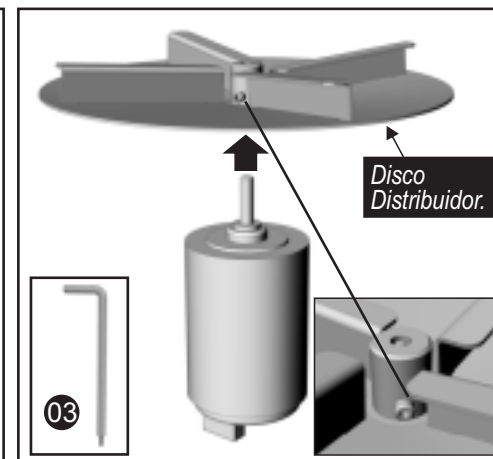
**ETAPA 10** - Retire o Suporte do Motor **f** utilizando a Chave Allen 3/16" **07**.



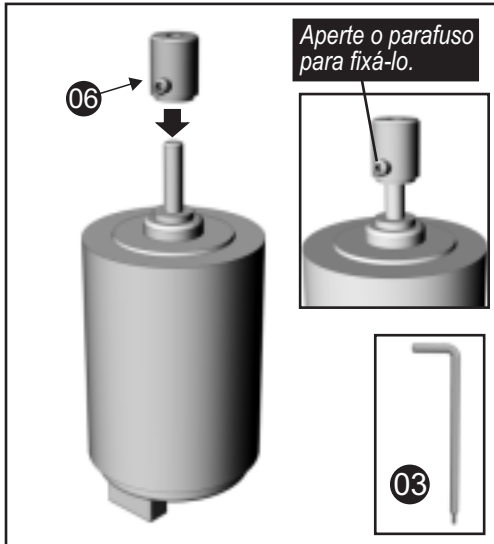
**ETAPA 11** - Puxe todo o conjunto (Disco Distribuidor, motor e pino excêntrico) **g**. **IMPORTANTE:** Ao puxar as peças, segure a mola de forma que ela não fique enroscada no pino-excêntrico.



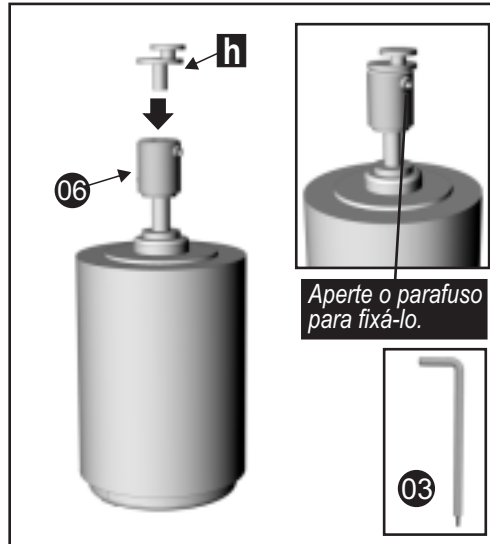
**ETAPA 12** - Afrouxe (não retire) - o parafuso superior do Cubo do Disco Distribuidor para retirar o pino-excêntrico **h** e puxe-o. Utilize a Chave Allen Longa 1/8" **03**.



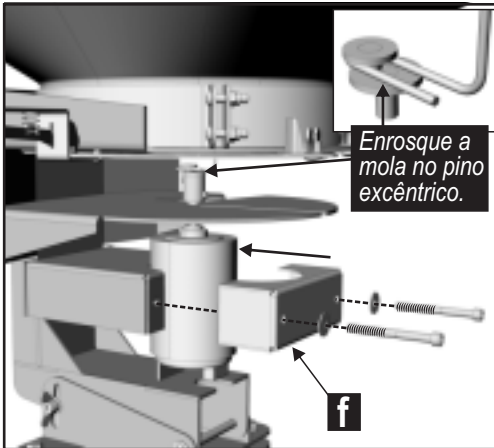
**ETAPA 13** - Afrouxe (não retire) - o parafuso inferior do Fixador para retirar o Disco Distribuidor e separe-o do motor.



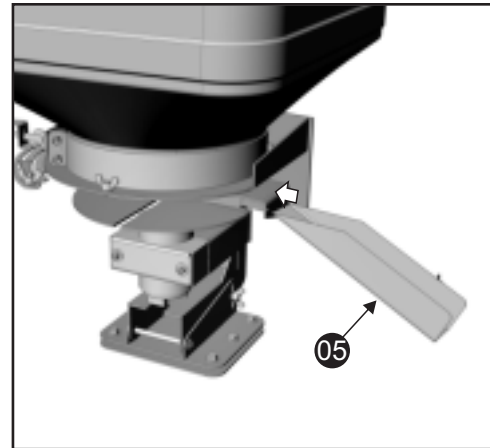
**ETAPA 14** - Encaixe o Cubo Auxiliar 06, que acompanha o produto. aperte o parafuso inferior para fixá-lo. Utilize a Chave Allen Longa 1/8" 03.



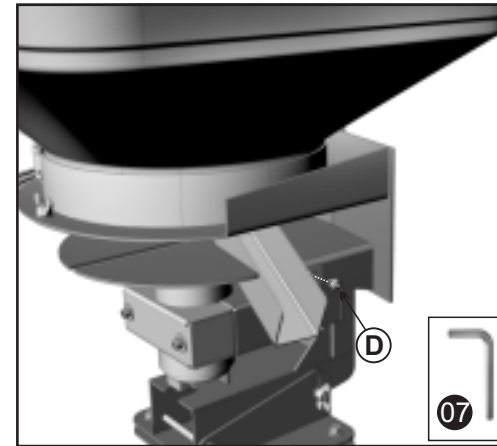
**ETAPA 15** - Encaixe o pino-excêntrico h retirado anteriormente e aperte o parafuso superior do Cubo Auxiliar 06.



**ETAPA 16** - Retorne o motor ao equipamento, encaixando a mola no pino-excêntrico, e fixe o Suporte f.



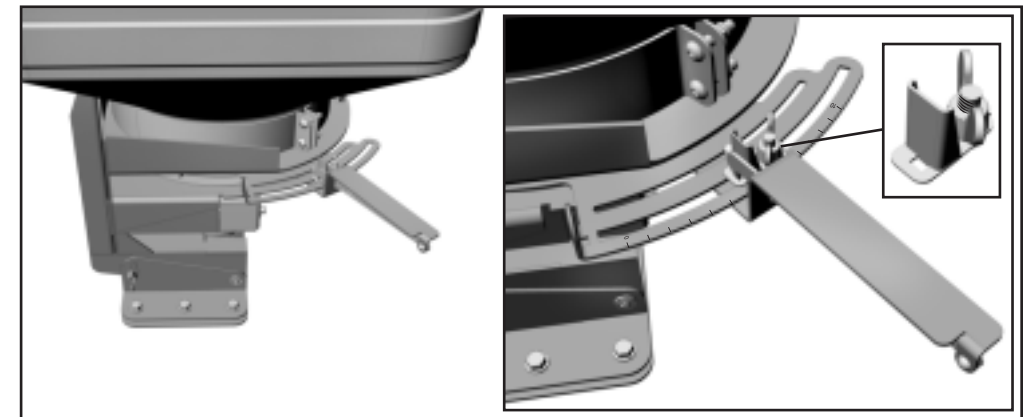
**ETAPA 17** - Na lateral direita da Moto-Semeadora 05.



Para fixar a Calha, utilize o Parafuso 1/4" x 1/2" D na lateral, utilizando a Chave Allen 3/16" 07.



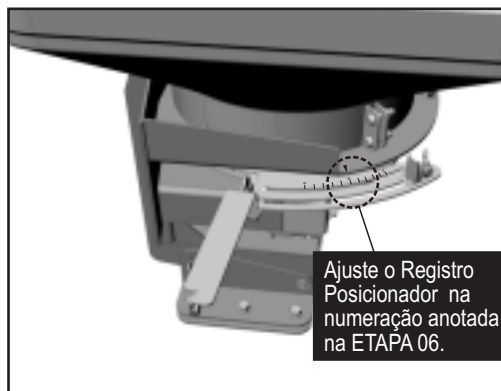
Reconecte os Terminais Fêmeas ao motor retirados na "ETAPA 08 - pág. 19".



**ETAPA 19** - O ajuste do Registro de Dosagem deve ser feito de forma que você chegue à dosagem necessária, conforme você calculou na fórmula da página 18. Após encontrar a regulagem correta, trave o Limitador para sempre retornar à posição, durante o trabalho.

**IMPORTANTE:** o ajuste da Alavanca de Dosagem precisará ser refeito em caso de mudança do tipo de produto que você irá lançar no solo, devido ao formato, peso e medidas diferentes, a quantidade lançada por minuto pela Moto-Semeadora pode não ser a mesma.

Após obter a quantidade de grãos que você necessitará para ser lançada pela Moto-Semeadora, retire a Calha e repita as operações anteriores para retornar o **Disco Distribuidor** ao motor.



Ajuste o Registro Posicionador na numeração anotada na ETAPA 06.



Retorne o Registro Posicionador ao ajuste definido na “ETAPA 06 - pág. 16” (na qual você encontrou uma distribuição centralizada), e então aperte as três porcas- borboleta **d** para fixá-lo na posição.

**IMPORTANTE:** O ajuste do Registro Posicionador deve ser feito sempre que você alterar o tipo de produto que irá lançar no solo, pois a distribuição da Moto-Semeadora depende do peso, tamanho e formato dos grãos.

**Valores para Referência de Dosagem:**

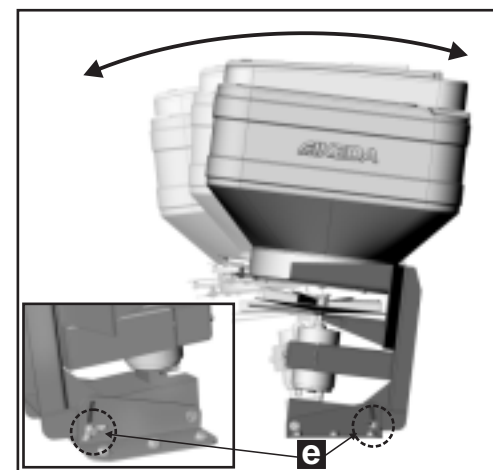
BRACHIARIA BRIZANTHA Dose em kg/ha			
Velocidade = 5 km/h			
Abertura do Registro de Dosagem	Largura Útil de Trabalho (metros)		
	8	9	10
3 1/2	2,77	2,46	2,22
3 3/4	3,73	3,31	2,98
4	4,76	4,23	3,81
4 1/4	5,90	5,24	4,72
4 1/2	7,16	6,36	5,72
4 3/4	8,55	7,60	6,84
5	10,10	8,98	8,08
5 1/4	11,89	10,57	9,51
5 1/2	13,95	12,40	11,16
5 3/4	16,42	14,60	13,14
6	19,46	17,30	15,57
6 1/4	23,53	20,92	18,83
6 1/2	29,33	26,07	23,46
6 3/4	37,96	33,75	30,37
7	47,19	41,94	37,75

BRACHIARIA BRIZANTHA Dose em kg/ha			
Velocidade = 7 km/h			
Abertura do Registro de Dosagem	Largura Útil de Trabalho (metros)		
	8	9	10
3 1/2	1,98	1,76	1,58
3 3/4	2,66	2,37	2,13
4	3,40	3,02	2,72
4 1/4	4,21	3,74	3,37
4 1/2	5,11	4,54	4,09
4 3/4	6,11	5,43	4,88
5	7,22	6,42	5,77
5 1/4	8,49	7,55	6,79
5 1/2	9,97	8,86	7,97
5 3/4	11,73	10,43	9,38
6	13,90	12,36	11,12
6 1/4	16,81	14,94	13,45
6 1/2	20,95	18,62	16,76
6 3/4	27,12	24,10	21,69
7	33,70	29,96	26,96

URÉIA GRANULADA Dose em kg/ha					
Velocidade = 5 km/h					
Abertura do Registro de Dosagem	Largura Útil de Trabalho (metros)				
	8	9	10	11	12
4	30,60	27,20	24,48	22,25	20,40
4 1/4	35,16	31,26	28,13	25,57	23,44
4 1/2	40,04	35,60	32,04	29,12	26,70
5	51,47	45,75	41,17	37,43	34,31
5 1/2	65,01	57,79	52,01	47,28	43,34
6	80,67	71,71	64,54	58,67	53,78
6 1/2	97,37	86,55	77,89	70,81	64,91
7	113,74	101,10	90,99	82,72	75,83
7 1/2	129,09	114,74	103,27	93,88	86,06
8	143,25	127,33	114,60	104,18	95,50
8 1/2	156,39	139,02	125,11	113,74	104,26
9	168,65	149,91	134,92	122,66	112,44
9 1/2	180,19	160,17	144,16	131,05	120,13
10	190,96	169,74	152,77	138,88	127,31

URÉIA GRANULADA = Dose em kg/ha					
Velocidade = 7 km/h					
Abertura do Registro de Dosagem	Largura Útil de Trabalho (metros)				
	8	9	10	11	12
4	21,86	19,43	17,49	15,90	14,57
4 1/4	25,12	22,33	20,09	18,27	16,75
4 1/2	28,60	25,43	22,88	20,80	19,07
5	36,76	32,68	29,41	26,74	24,51
5 1/2	46,44	41,28	37,15	33,77	30,96
6	57,62	51,22	46,10	41,91	38,42
6 1/2	69,55	61,82	55,64	50,58	46,36
7	81,24	72,22	65,00	59,09	54,16
7 1/2	92,20	81,96	73,76	67,06	61,47
8	102,32	90,95	81,86	74,41	68,21
8 1/2	111,71	99,30	89,37	81,24	74,47
9	120,47	107,08	96,37	87,61	80,31
9 1/2	128,71	114,41	102,97	93,61	85,81
10	136,40	121,24	109,12	99,20	90,93

**AJUSTE DE NÍVEL DA MOTO-SEMEADORA**



Se necessário executar um pequeno ajuste para manter a Moto-Semeadora nivelada, afrouxe a porca borboleta indicada acima **e** (nas duas laterais da base), e execute o ajuste. Ao finalizar, aperte as duas porcas borboleta.



Para executar a limpeza do Tanque, retire completamente as porcas-borboleta indicadas **e**, e tome cuidadosamente o tanque, e então recolha as sobras de grãos, para reaproveitá-las.

## GARANTIA

(GARANTIA POR 12 MESES)

MODELO

NOTA FISCAL

A **IKEDA EMPRESARIAL LTDA**, garante este produto somente ao primeiro comprador, contra defeitos de material ou de fabricação, pelo prazo de 12 meses, a contar da data de emissão da Nota Fiscal.

1 - A garantia cobre exclusivamente o material e peças defeituosas, sendo que fretes e outras despesas não são abrangidos por esta garantia, são de responsabilidade do revendedor.

2 - A garantia tornar-se a nula se o defeito ou quebra forem resultantes do uso inadequado do produto, inobservância das instruções de manutenção ou inexperiência do operador.

3 - Fica excluído da garantia o produto que sofrer reparos ou modificações em oficinas que não pertençam a nossa rede de revendedores.

4 - Exclui-se também da garantia as peças ou componentes que apresentem defeitos oriundos de aplicação de outras peças ou componentes não genuínos, aplicados indevidamente no produto pelo usuário.

5 - Os defeitos de fabricação ou de material, objeto dessa garantia, não constituirão em nenhuma hipótese motivo para rescisão de contratos de compra e venda, ou para indenização de qualquer natureza.

**NOTA:** IKEDA Empresarial, reserva-se o direito de introduzir modificações nos projetos de seus produtos e/ou aperfeiçoa-los, sem que isso importe em qualquer obrigação de aplicá-los em produtos anteriormente fabricados.

A Garantia não cobre:

1 - Defeitos causados por uso indevido e em desacordo com este manual;

2 - Despesas de Transporte.

**Revendedor:**

\_\_\_\_\_

Rua: \_\_\_\_\_

CEP: \_\_\_\_\_ Cidade: \_\_\_\_\_ UF: \_\_\_\_\_

**Cliente:**

IKEDA EMPRESARIAL LTDA - R. Maria Batistão, 243 - Dist. Ind. - Marília/SP  
CEP 17512-080 Fone/Fax: (14) 3408-1000 / 3408-1029 - www.ikeda-maq.com.br