

OBSERVAÇÕES:	REV. :	APROVADO: -	PROJETO: RAFAEL A.
	00	VIGÊNCIA: 24/03/15	DESENHO: rafael.alves

REF	CÓD. ESTRUTURA	TÍTULO	QTD.
1	09.02.093	SHOCK CONTROL AIV S/ BASE INF.	2
2	02.19.015	PARAF SEXTAVADO 3/4"X4" NC 10.9	2
3	02.33.054	PORCA SEXTAVADA C/ INSERTO DE NYLON 3/4" UNC	6
4	09.05.080	BASE INFERIOR DO SHOCK - CONTROL EB/DPT	2
5	02.20.020	PARAF SEXTAVADO 3/4"X3" NC 10.9 ROSCA PARCIAL 1" ZB	4
6	02.20.004	PARAF SEXTAVADO 1"X3.1/2" C/ ROSCA PARCIAL UNC 10.9 ZB	6
7	02.19.036	PARAF SEXTAVADO 5/8"X3.1/2" RP 1 1/2"	2
8	02.37.010	ARRUELA LISA Ø5/8"	4
9	02.33.052	PORCA SEXTAVADA C/ INSERTO DE NYLON 5/8" NC	2
10	02.33.060	PORCA SEXTAVADA C/ INSERTO DE NYLON 1" UNC (BAIXA 19,5MM)	4
11	02.33.022	PORCA SEXTAVADA 7/8" UNC LEVE	2
12	02.20.009	PARAF SEXTAVADO 7/8"X3" 10,9 ROSCA INTEIRA	2
13	09.05.604	FUSTE RETO ESQUERDO EB	1
14	09.05.353	LAMINA RETA CURTA DIREITA MB	2
15	02.20.003	PARAF SEXTAVADO 1"X4" C/ 1" DE ROSCA 10,9 ZB	2
16	09.05.338	FUSTE RETO DUPLO MOLA EB	1
17	02.24.001	PARAF LAMINA 1/2"X1.3/4" 12,9 ROSCA TOTAL	16
18	02.38.004	ARRUELA DE PRESSÃO Ø1/2" PESADA ZB	16
19	02.33.005	PORCA SEXTAVADA 1/2" BSW 12F PESADA	16
20	09.05.357	LAMINA RETA LONGA ESQUERDA MB	1
21	02.19.051	PARAF SEXTAVADO 5/16"X2" RP UNC ZB	2
22	09.05.422	PONTEIRA MB / II COMPLETA	2
23	02.33.014	PORCA SEXTAVADA 5/16" ZB	2
24	02.38.007	ARRUELA DE PRESSÃO Ø5/16"	2
25	02.17.030	02.17.030 - ADESIVO EB M	1
26	09.05.209	CHASSI EB-165 M / 220 M	1
27	02.42.001	PINO ARGOLA Ø7/16"X1.1/2"	3
28	09.01.140	PINO DO ENGATE 1"X140MM	3
29	09.05.503	RODA DE PROFUNDIDADE C/ DISCO DE 24" S/ FIXADORES	2
30	09.01.035	ARRUELA DE PRESSÃO Ø 1" ZINCADA	4
31	02.33.002	PORCA SEXTAVADA 1" PESADA	4
32	02.17.002	02.17.002 - ADESIVO IKEDA	1
33	02.17.003	02.17.003 - ADESIVO SHOCK CONTROL	1
34	09.05.355	LAMINA RETA CURTA ESQUERDA MB	1

OBSERVAÇÕES:

REV. :

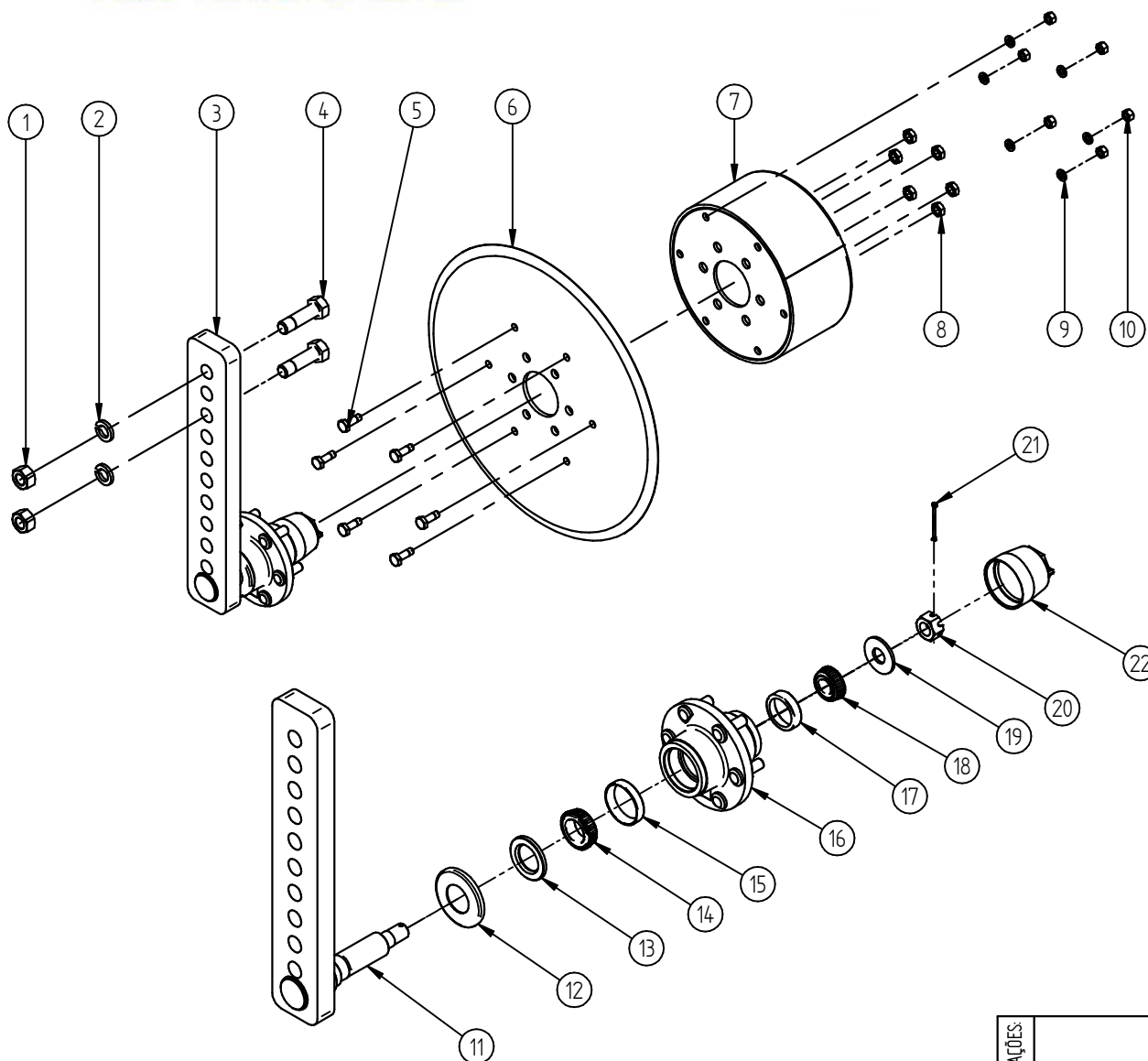
00

APROVADO: -

VIGÊNCIA: 24/03/15

PROJETO: RAFAEL A.

DESENHO: rafael.alves



REF	CÓD. ESTRUTURA	TÍTULO	QTD.
1	02.33.002	PORCA SEXTAVADA 1" PESADA	2
2	09.01.035	ARRUELA DE PRESSÃO Ø 1" ZINCADA	2
3	09.05.535	SUPORTE DA RODA DE PROFUNDIDADE C/ CUBO 6F	1
4	02.20.004	PARAF SEXTAVADO 1"X3.1/2" C/ ROSCA PARCIAL UNC 10.9 ZB	2
5	02.20.015	PARAF SEXTAVADO 1/2"X1.1/2" 13F 10,9 ZB	6
6	09.07.049	DISCO RETO 24" - 12 FUROS 1/4"	1
7	09.05.504	RODA DE PROFUNDIDADE S/ DISCO 20"	1
8	02.33.032	PORCA SEXTAVADA 5/8" NF LEVE	6
9	02.38.004	ARRUELA DE PRESSÃO Ø1/2" PESADA ZB	6
10	02.33.023	PORCA SEXTAVADA 1/2" 13F PESADA	6
11	09.05.540	SUPORTE DA RODA PROFUNDIDADE EB/DPT/TSM S/ CUBO 6F	1
12	09.05.552	TAMPA EST. DO CUBO DA RODA DE PROF. DPT	1
13	02.53.004	RETENTOR 00015	1
14	02.52.022	CONE ROLAMENTO LM 501349 PL	1
15	02.52.020	CAPA ROLAMENTO LM 501310 - PL	1
16	09.05.245	CUBO DA RODA TRANS/PROF 6F	1
17	02.52.019	CAPA ROLAMENTO 15250 - PL	1
18	02.52.021	CONE ROLAMENTO 15106 - PL	1
19	02.37.001	ARRUELA LISA Ø1"	1
20	02.32.012	PORCA CASTELO 1 NF 12 F	1
21	02.42.006	CONTRA PINO Ø5/32"X2.1/2"	1
22	09.05.753	CALOTA DO CUBO USINADA	1

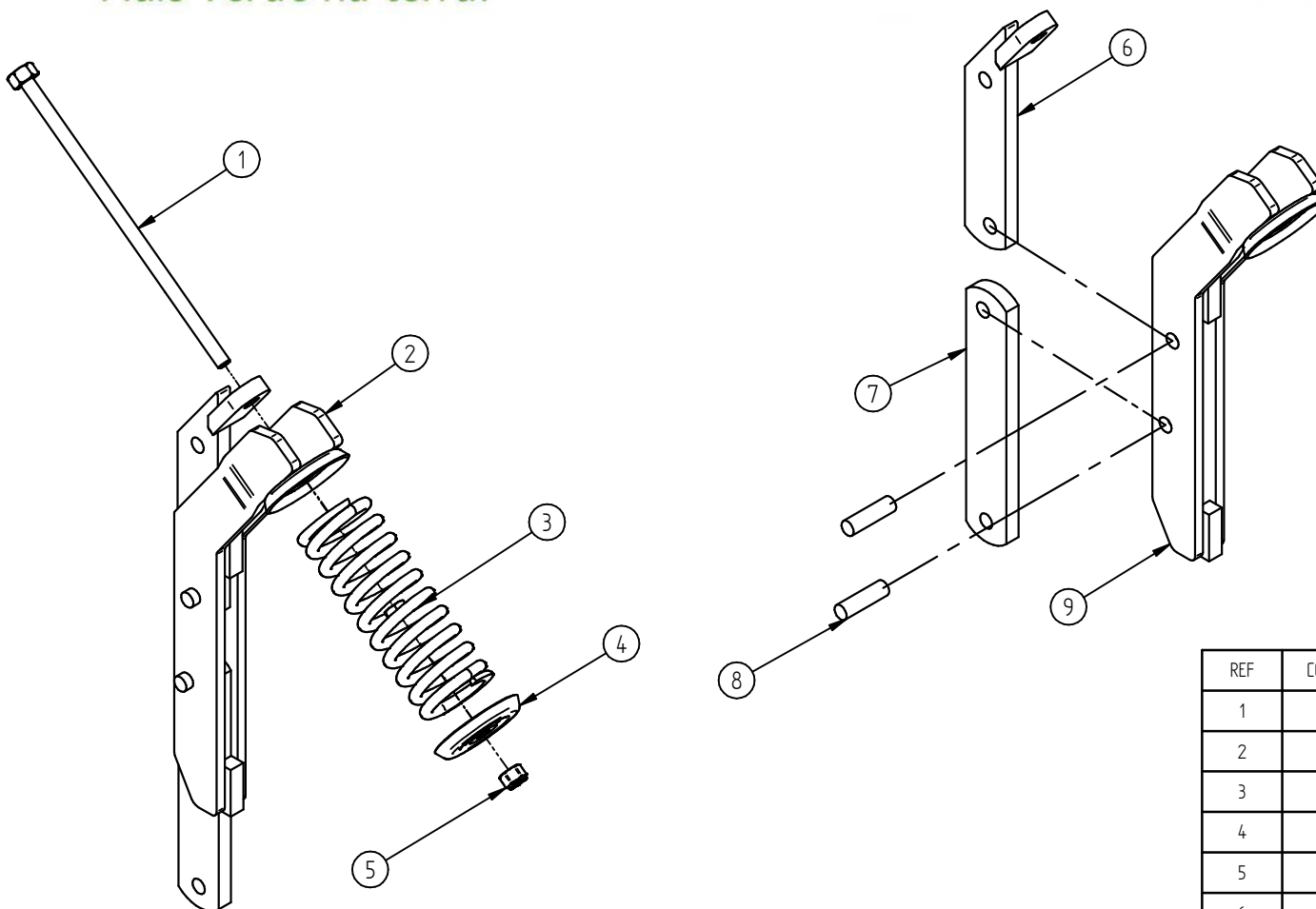
OBSERVAÇÕES:

REV. :
00

APROVADO: -
VIGÊNCIA: 24/03/15

PROJETO: RAFAEL A.

DESENHO: rafael.alves



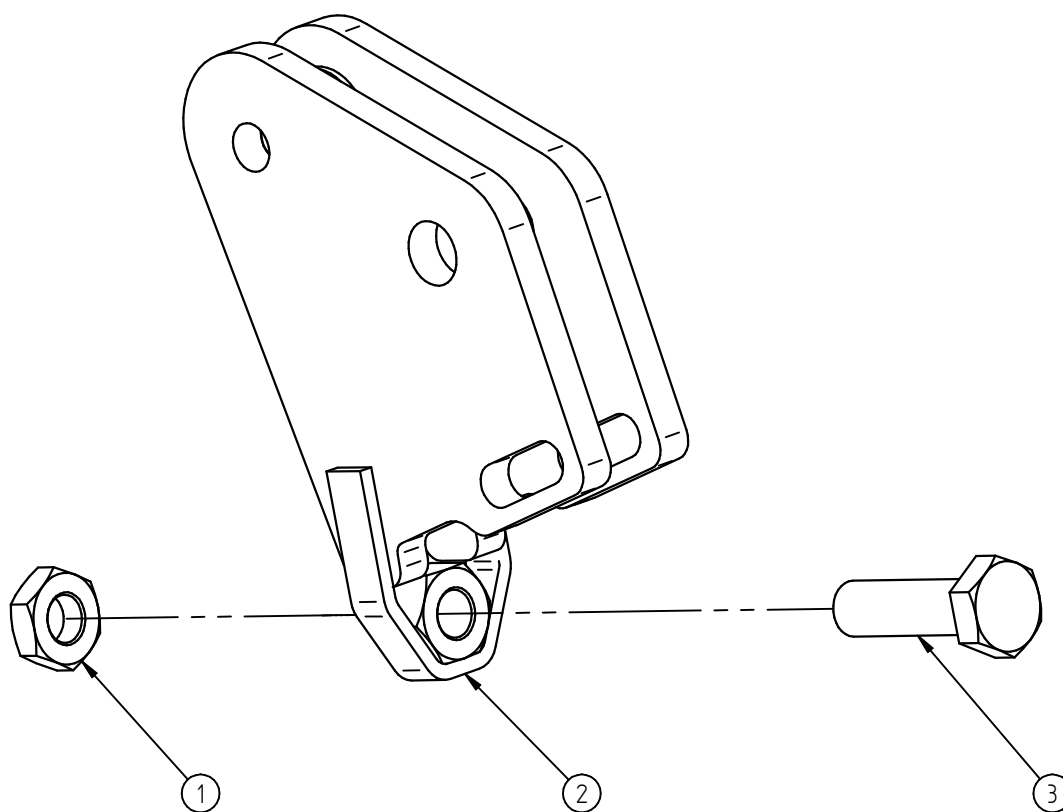
REF	CÓD. ESTRUTURA	TÍTULO	QTD.
1	09.02.071	GUIA DA MOLA SHOCK-CONTROL	1
2	09.02.022	BRAÇO DO SHOCK-CONTROL (PADRÃO)	1
3	09.02.075	MOLA PARA FUSTE 3534 PINTADO	1
4	09.02.042	CHAPA DA MOLA SHOCK-CONTROL	1
5	02.33.052	PORÇA SEXTAVADA COM INSERTO DE NYLON 5/8" NC	1
6	09.02.028	BRAÇO SUPERIOR SHOCK CONTROL	1
7	09.02.024	BRAÇO INFERIOR SHOCK CONTROL	1
8	09.02.078	PINO DO BRAÇO DO SHOCK CONTROL TEMPERADO S/ USINAGEM	2
9	09.02.027	BRAÇO INTERMEDIARIO DIRT./ESQ. SHOCK CONTROL	1

OBSERVAÇÕES:

REV. :
00

APROVADO: -
VIGÊNCIA: 24/03/15

PROJETO: RAFAEL A.
DESENHO: rafael.alves



REF	CÓD. ESTRUTURA	TÍTULO	QTD.
1	02.33.022	PORCA SEXTAVADA 7/8" UNC LEVE	1
2	09.05.080	BASE INFERIOR DO SHOCK - CONTROL EB/DPT	1
3	02.20.009	PARAF SEXTAVADO 7/8"X3" 10,9 ROSCA INTEIRA	1

OBSERVAÇÕES:

REV. :

00

APROVADO: -

VIGÊNCIA: 24/03/15

PROJETO: RAFAEL A.

DESENHO: rafael.alves